




# Dell™ XPS™ 730/730X Servis Kılavuzu

[Teknik Özelliklere Genel Bakış](#)  
[Başlamadan Önce](#)  
[Bilgisayar Tabanını Takma](#)  
[Bilgisayar Kapağını Takma](#)  
[Işıklandırma Birimini Değiştirme](#)  
[Bellek Modüllerini Değiştirme](#)  
[PCI/PCI Express Kartını Değiştirme](#)  
[Sürücülerini Değiştirme](#)

[Isı Emme Düzeneğini Değiştirme](#)  
[İşlemciyi Değiştirme](#)  
[Fanları Değiştirme](#)  
[Ana Denetim Kartını Değiştirme](#)  
[Sistem Kartını Değiştirme](#)  
[Güç Kaynağını Değiştirme](#)  
[Pili Değiştirme](#)  
[Sistem Kurulumu](#)

Model DCDO

## Not, Dikkat ve Uyarılar

-  **NOT:** NOT, bilgisayarınızdan daha fazla yararlanmanıza yardım eden önemli bilgilere işaret eder.
-  **UYARI:** DİKKAT, donanıma gelebilecek olası **hasara veya yönergeler izlenmezse veri kaybına** işaret eder.
-  **UYARI:** UYARI, maddi hasar, **kişisel yaralanma veya ölüm tehlikesinin mevcut olduğu** anlamına gelir.

**Bu belgedeki bilgiler önceden bildirimeksizin değiştirilebilir.**  
© 2008 Dell Inc. Tüm hakları saklıdır.

Dell Inc.'in yazılı izni olmadan bu malzemenin herhangi bir şekilde çoğaltılması kesinlikle yasaktır.

Bu metinde kullanılan ticari markalar: *Dell, DELL* logosu ve XPS Dell Inc. kuruluşunun; *Microsoft* ve *Windows* ise ABD ve/veya diğer ülkelerde Microsoft Corporation'ın ticari markaları veya tescilli markalarıdır.

Bu belgede, marka ve adların sahiplerine ya da ürünlerine atıfta bulunmak için başka ticari marka ve ticari adlar kullanılabilir. Dell Inc. kendine ait olanların dışındaki ticari markalar ve ticari isimlerle ilgili hiçbir mülkiyet hakkı olmadığını beyan eder.

Kasım 2008 Rev. A00

[İçindekiler Sayfasına Geri Dön](#)

## Başlamadan Önce

Dell™ XPS™ 730/730X Servis Kılavuzu

- [Teknik Özellikler](#)
- [Önerilen Araçlar](#)
- [Bilgisayarı Kapatma](#)
- [Güvenlik Yönergeleri](#)

Bu bölümde bilgisayarınızdaki bileşenlerin takılması ya da çıkarılması için yordamlar sunulur. Aksi belirtilmedikçe, her yordamda aşağıdaki şartların geçerli olduğu varsayılır:

- [Bilgisayarı Kapatma](#) ve [Güvenlik Yönergeleri](#) bölümlerindeki adımların gerçekleştirilmesi
- Bilgisayarınızla birlikte gelen güvenlik bilgilerin okunmuş olması
- Bir bileşen, değiştirilebilir veya (ayrı olarak satın alınmışsa) çıkarma yordamının tersten uygulanarak takılabilir olması

## Teknik Özellikler

Bilgisayarınızın teknik özellikleri hakkında bilgi için, bilgisayarınızla birlikte gelen *Hızlı Başvuru Kılavuzu*'na bakın veya [support.dell.com](http://support.dell.com) adresinde Dell Destek web sitesine bakın.

## Önerilen Araçlar

Bu belgedeki yordamlar için aşağıdaki araçlar gerekir:

- Küçük yıldız tornavida
- Küçük düz uçlu tornavida

## Bilgisayarı Kapatma

**UYARI:** Veri kaybını önlemek için, bilgisayarınızı kapatmadan önce açık dosyaları kaydedip kapatın ve açık programlardan çıkın.

- İşletim sistemini kapatın:
- Bilgisayarın ve takılı aygıtların kapandığından emin olun. İşletim sisteminizi kapattıktan sonra bilgisayarınız ve takılı aygıtlar otomatik olarak kapanmazsa, kapatmak için güç düğmesini 4 saniye boyunca basılı tutun.

## Güvenlik Yönergeleri

Bilgisayarınızı olası zararlardan korumak ve kendi kişisel güvenliğinizi sağlamak için aşağıdaki güvenlik yönergelerini kullanın.

- UYARI:** Bilgisayarınızın içinde çalışmadan önce, bilgisayarınızla birlikte verilen güvenlik bilgilerini okuyun. Güvenlik konusunda daha fazla en iyi uygulama bilgisi edinebilmek için [www.dell.com/regulatory\\_compliance](http://www.dell.com/regulatory_compliance) adresindeki Regulatory Compliance (Yasal Uygunluk) Ana Sayfasına bakın.
- DİKKAT:** Yalnızca yetkili bir servis teknisyeni bilgisayarınızda onarım yapmalıdır. Dell tarafından yetkilendirilmemiş servislerden kaynaklanan zararlar garantinizin kapsamında değildir.
- DİKKAT:** Bir kabloyu çıkartırken kablunun kendisini değil, fişi veya koruyucu halkayı tutarak çekin. Bazı kablolarda kilitleme dilleri vardır; bu tür kabloları çıkarırken, kabloyu çekmeden önce kilitleme dillerini içeriye bastırın. Konnektörleri çıkartırken, konnektör pinlerinin eğilmesini önlemek için konnektörleri düz tutun. Ayrıca bir kabloyu bağlamadan önce, her iki konnektörün yönlerinin doğru olduğundan ve doğru hizalandıklarından emin olun.
- DİKKAT:** Bilgisayarın zarar görmesini önlemek için, bilgisayarın içinde çalışmaya başlamadan önce aşağıdaki adımları uygulayın.
  - Bilgisayar kapağının çizilmesini önlemek üzere çalışma yüzeyinin düz ve temiz olmasını sağlayın.
  - Bilgisayarınızı kapatın (bkz. [Bilgisayarı Kapatma](#)).

△ **DİKKAT:** Ağ kablosunu çıkarmak için, önce kabloyu bilgisayarınızdan ve ardından ağ aygıtından çıkarın.

3. Tüm telefon veya ağ kablolarını bilgisayarınızdan çıkarın.
4. Bilgisayarınızı ve tüm bağlı aygıtları elektrik prizlerinden çıkarın.
5. Sistem kartını topraklamak için sistem bağlantısı yokken güç düğmesini basılı tutun.

△ **DİKKAT:** Bilgisayarınızın içindeki herhangi bir şeye dokunmadan önce, bilgisayarınızın arkasındaki metal kısım gibi boyanmamış bir metal yüzeye dokunarak kendinizi topraklayın. Çalışırken, iç bileşenlere zarar verebilecek statik elektriği boşaltmak için, boyanmamış metal yüzeye belirli aralıklarla dokununuz.

---

[İçindekiler Sayfasına Geri Dön](#)

[İçindekiler Sayfasına Geri Dön](#)

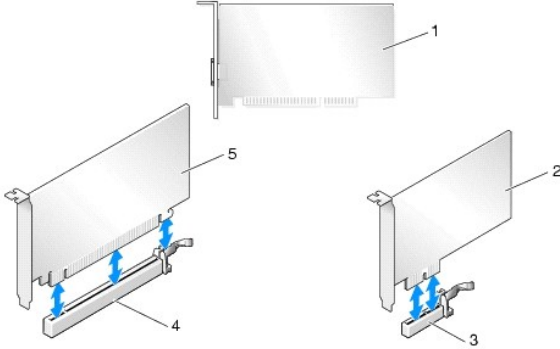
## PCI/PCI Express Kartını Değişirme

Dell™ XPS™ 730/730X Servis Kılavuzu

- [Çoklu Grafik Kartı Yapılandırmasından Bir PCI Express Grafik Kartı Çıkarma](#)
- [Çoklu Grafik Kartı için Grafik Kartı Takma](#)
- [PCI ve PCI Express Kartlarını Değişirme](#)

**⚠ UYARI:** Bilgisayarınızın içinde çalışmadan önce, bilgisayarınızla birlikte verilen güvenlik bilgilerini okuyun. Güvenlik konusunda daha fazla en iyi uygulama bilgisi edinebilmek için [www.dell.com/regulatory\\_compliance](http://www.dell.com/regulatory_compliance) adresindeki Regulatory Compliance (Yasal Uygunluk) Ana Sayfasına bakın.

**🔧 NOT:** Çoklu grafik yapılandırmasında PCIe x16 kart yuvalarından her birine bir grafik kartı takılıysa, PCIe x1 ve bir adet PCI kart yuvası kullanılamaz.

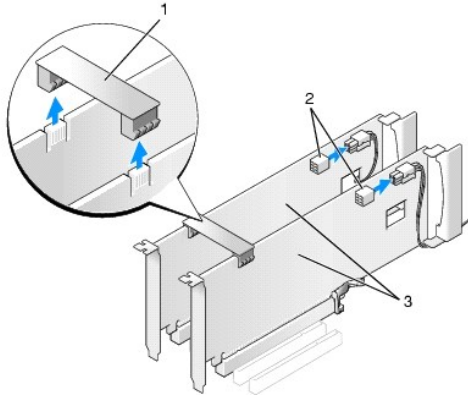


1	PCI kartı	2	PCIe x1 kartı
3	PCIe x1 kart yuvası	4	PCIe x16 kart yuvası
5	PCIe x16 kartı		

## Çoklu Grafik Kartı Yapılandırmasından Bir PCI Express Grafik Kartı Çıkarma

**🔧 NOT:** Bu bölüm yalnızca PCIe x16 grafik kartlarının ikili ya da üçlü yapılandırmalarıyla ilgilidir. Diğer tür PCI ya da PCIe kartlarının çıkarılmasını için, bkz. [PCI ve PCI Express Kartlarını Değişirme](#).

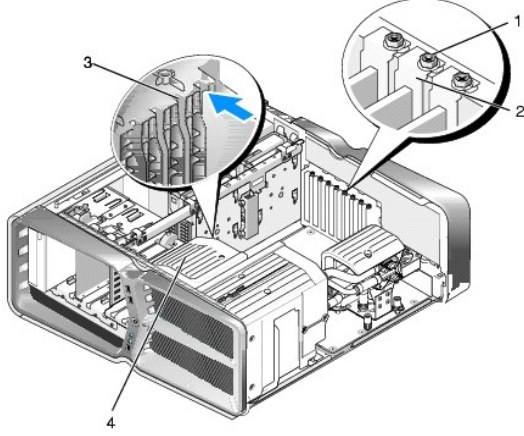
1. [Başlamadan Önce](#) bölümündeki yordamları izleyin.
2. Bilgisayarın kapağını çıkarın (bkz. [Bilgisayar Kapağını Takma](#)).
3. Bir elinizle grafik kartlarını yavaşça tutarken, diğer elinizle yukarıya, bilgisayardan dışarı doğru çekerek grafik kartı köprüsünü (varsa) çıkarın. Yan tarafa koyun. Üçlü bir kart yapılandırmasından iki köprü çıkarılacaksa aynı adımı tekrarlayın.



1	grafik kartı köprüsü	2	güç konnektörleri (2)
---	----------------------	---	-----------------------

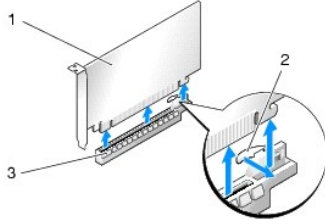
3	ikili-PCIe grafik kartları		
---	----------------------------	--	--

- Karta bağı olan bütün kabloları çıkarın.
- PCI kart fanı örtüsünden tutucu vidaları çıkarın ve örtüyü çıkarın.
- Doğru kart yuvasındaki kart tutucunun üzerindeki kart sabitleme vidalarını çıkarın ve kart tutucusunu kasa duvarından geriye doğru döndürün.



1	sabitleme vidası	2	kart tutucu
3	hizalama kılavuzu	4	fan dirseği

- Kartı üst köşelerinden tutarken sistem kartındaki sabitleme tırnağına (varsa) basın ve kartı düz bir biçimde konnektörden çekin



1	PCIe x16 kartı	2	sabitleme tırnağı
3	PCIe x16 kart yuvası		

- Boş kart yuvası açıklığına bir dolgu dirseği takın. Kartı değiştiriyorsanız, bkz. [Çoklu Grafik Kartı için Grafik Kartı Takma](#).

**NOT:** Bilgisayarın FCC sertifikasyonunu korumak için boş kart yuvası açıklığına dolgu dirseklerinin takılması gereklidir. Dirsekler ayrıca bilgisayarınızı toz ve kirden de korur.

**NOT:** Grafik kartı köprüsü (bütün çoklu grafik kartı yapılandırmalarında bulunmaz) tek grafik kartı yapılandırmasında gerekli değildir.

**⚠ DİKKAT:** Kart kablolarını kartların üzerinden ya da arkasından geçirmeyin. Kartların üzerinden geçirilen kablolar bilgisayar kapağının doğru bir şekilde kapanmasını önleyebilir ve ekipmana zarar verebilir.

- PCI kartı fan örtüsünü yerine yerleştirin, bilgisayarın kapağını takın (bkz. [Bilgisayar Kapağını Takma](#)), bilgisayarı ve aygıtları yeniden elektrik prizine takın ve açın.

## Çoklu Grafik Kartı için Grafik Kartı Takma

**NOT:** İkili ya da üçlü grafik kartı yapılandırmasını yükseltmek ya da düşürmek için, Dell'den sipariş edilebilecek ek parçalara ihtiyacınız olabilir.

Bu bölümde NVIDIA'nın SLI (Scalable Link Interface) özelliğinden yararlanmak için ikili ya da üçlü grafik kartının kullanımı yer alır. Diğer tür PCI ya da PCIe kartlarının takılması için bkz. [PCI/PCI Express Kartını Değiştirme](#).

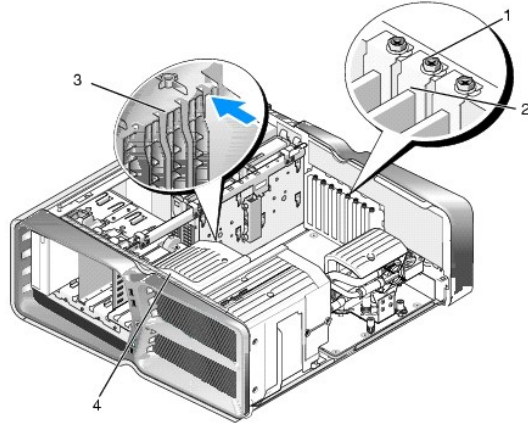
PCIe x16 kartı yuvalarından birine ikili grafik kartı takılıysa bazı genişletme kartı yuvaları kullanılamaz. Tek yuvalı grafik kartından iki yuvalı grafik kartına yükseltim yapıyorsanız, bu genişletme yuvalarına takılı olan genişletme kartlarını çıkarmanız gerekir. PCIe kartını çıkarmak için, bkz. [PCI ve PCI Express Kartlarını Değiştirme](#).

**⚠ DİKKAT: NVIDIA SLI (Scalable Link Interface) çoklu grafik kartı teknolojisini kullanacak şekilde sisteminizin yükseltimi hakkında bilgiler için [support.dell.com](http://support.dell.com) adresinde Dell destek web sitesine bakın.**

1. [Başlamadan Önce](#) bölümündeki yordamları izleyin.
2. Bilgisayarın kapağını çıkarın (bkz. [Bilgisayar Kapağını Takma](#)).
3. PCI kart fanı örtüsünden tutucu vidaları çıkarın ve örtüyü çıkarın.
4. Bir kart yuvası açıklığı elde etmek için dolgu dirseğini ya da varolan grafik kartını çıkarın.

**❗ NOT: Çoklu grafik kartı yapılandırmasına yükseltim yapıyorsanız ve PCIe x1 kart yuvasında takılı bir kart varsa, kartı çıkarın (bkz. [PCI ve PCI Express Kartlarını Değiştirme](#)).**

5. Sistem kartındaki iki dış PCIe x16 yuvasına iki SLI'ye hazır grafik kartını takın.



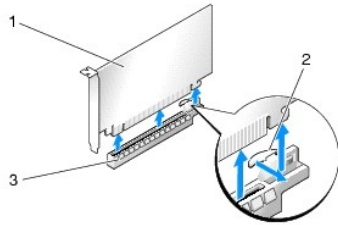
1	sabitlenme vidası	2	kart tutucu
3	hizalama kılavuzu	4	fan dirseği

6. Kartları takmak üzere hazırlayın.

Kartların yapılandırılması, iç bağlantılarının yapılması ya da bilgisayarınız için özelleştirilmeleri hakkında bilgiler için kartlarla gelen belgelere bakın.

7. Her kartı yuvala hizalayın ve sabitleme tırnağını (varsa) sabitleme yuvasıyla hizalayın.

**❗ NOT: Kart tam uzunluktaysa kart kılavuzunu fan dirseğindeki hizalama yuvasına yerleştirin.**



1	PCIe x16 kartı	2	sabitlenme tırnağı
3	PCIe x16 kart yuvası		

**⚠ DİKKAT: Kartı oturtmak için sabitleme tırnağını serbest bıraktığınızdan emin olun. Kart doğru bir şekilde yerleştirilmezse, sistem kartına zarar verebilir.**

Sabitlenme tırnağını (varsa) yavaşça çekin ve kartı konnektöre yerleştirin. Yavaşça aşağı doğru bastırın ve kartın yuvaya tam olarak oturduğundan emin

olun.

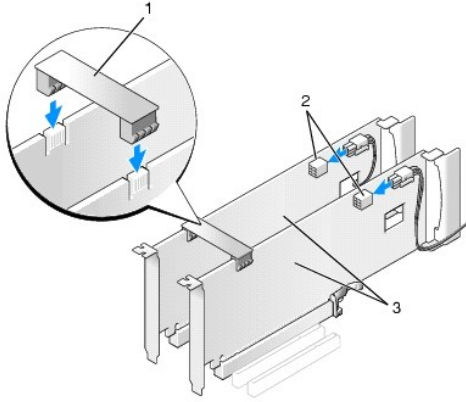
⚠ **DİKKAT:** Kart kablolarını kartların üzerinden ya da arkasından geçirmeyin. Kartların üzerinden geçirilen kablolar bilgisayar kapağının doğru bir şekilde kapanmasını önleyebilir ve ekipmana zarar verebilir.

⚠ **DİKKAT:** Hatalı bir şekilde bağlanmış grafik kartı güç kablosu grafik performansının düşmesine yol açabilir.

- Doğru kart yuvasındaki kart tutucusu üzerindeki sabitleme vidalarını sıkın.
- Her ek grafik kartı için bu işlemleri tekrarlayın.

Sistem güç kaynağından PCIe tamamlayıcı güç konektörlerini her grafik kartına bağlayın. Kartın kablo bağlantıları hakkında bilgiler için kartın belgelerine bakın.

- İki dış grafik kartına NVIDIA SLI konektörünü takın. Her SLI'ya hazır grafik kartında üst tarafta bir SLI konektörü bulunur. Konektör tırnağını tamamen kaplayacak şekilde her konektörü bastırın.



1	grafik kartı köprüsü	2	güç konektörleri (2)
3	ikili-PCIe grafik kartları		

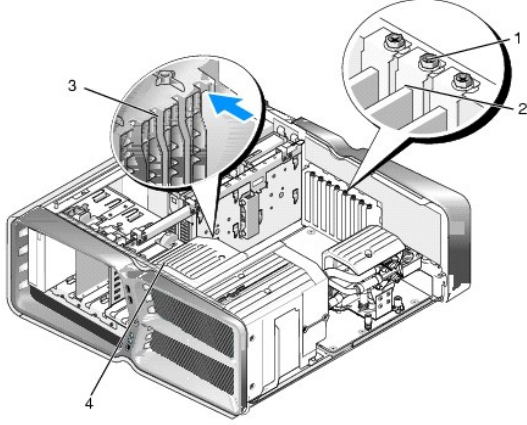
- Varsa kartların üzerinde bulunan grafik kart köprüsünü indirin ve yerine yerleştirin.
- Bilgisayar kapağını takın (bkz. [Bilgisayar Kapağını Takma](#)), bilgisayarı ve aygıtları yeniden elektrik prizine takın ve açın.

## PCI ve PCI Express Kartlarını Değiştirme

⚠ **DİKKAT:** Elektrostatik boşalımı ve iç bileşenlerin hasar görmesini önlemek üzere, bir bilek topraklama kayışı kullanarak ya da bilgisayar kasasındaki boyanmamış metal yüzeylere sık sık dokunarak kendinizi topraklayın.

⚠ **DİKKAT:** Bilgisayarınız PCI kartı takılı olarak verildiyse, ek grafik kartları takarken kartın çıkarılması gerekmez; ancak, kart sorun giderme uygulamaları için gereklidir. Kartı çıkarırsanız, güvenli bir yerde saklayın.

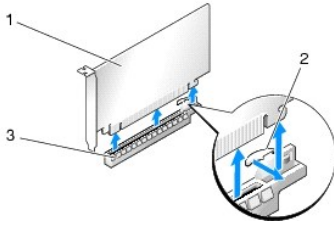
- [Başlamadan Önce](#) bölümündeki yordamları izleyin.
- Bilgisayarın kapağını çıkarın (bkz. [Bilgisayar Kapağını Takma](#)).
- Karta bağlı olan bütün kabloları çıkarın.
- Kart tam uzunluktaysa PCI kartı fan örtüsünün tutucu vidalarını çıkarın ve örtüyü çıkarın.
- Kart sabitleme vidasını çıkarın.



1	sabitlenme vidası	2	kart tutucu
3	hizalama kılavuzu	4	fan dirseği

6. Kartı üst köşelerinden tutarken sistem kartındaki sabitleme tırnağına (varsa) basın ve kartı düz bir biçimde konnektörden çekin.

**NOT:** Kart tam uzunluktaysa fan dirseğindeki hizalama kılavuzlarının ucundaki sabitleme tırnaklarına basın.



1	PCIe x16 kartı	2	sabitlenme tırnağı
3	PCIe x16 kart yuvası		

7. Boş kart yuvası açıklığına bir dolgu dirseği takın. Kartı değiştiriyorsanız, bkz. [PCI/PCI Express Kartını Değiştirme](#).

**NOT:** Bilgisayarın FCC sertifikasyonunu korumak için boş kart yuvası açıklığına dolgu dirseklerinin takılması gereklidir. Dirsekler ayrıca bilgisayarınızı toz ve kirden de korur.

**DİKKAT:** Kart kablolarını kartların üzerinden ya da arkasından geçirmeyin. Kartların üzerinden geçirilen kablolar bilgisayar kapağının doğru bir şekilde kapanmasını önleyebilir ve ekipmana zarar verebilir.

8. Kart sabitleme vidasını yeniden takın.

9. Kart yuvası fan örtüsünü yeniden takın.

10. Bilgisayar kapağını takın (bkz. [Bilgisayar Kapağını Takma](#)), bilgisayarı ve aygıtları yeniden elektrik prizine takın ve açın.

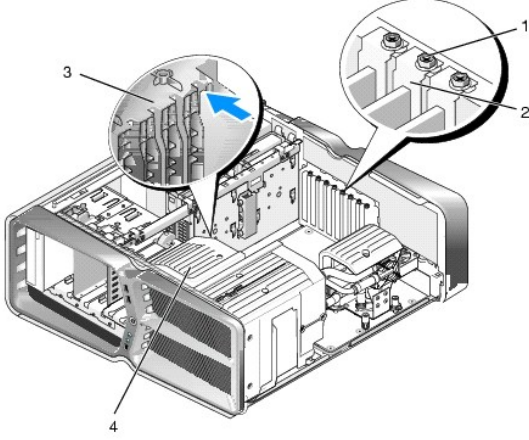
11. Çıkardığınız kartın sürücüsünü kaldırın.

**DİKKAT:** İsteğe bağlı çoklu grafik kartı yapılandırmasını yükseltiyorsanız, grafik kartını takmak için, bkz. [Çoklu Grafik Kartı için Grafik Kartı Takma](#).

12. Varsa takılı kartların üzerinde bulunan grafik kartı köprüsündeki tırnağa basın ve karta tam olarak erişmek için bu aygıtı yukarı doğru çevirin.

13. Doğru kart yuvasındaki grafik kartı köprüsü üzerindeki tırnağı bastırın ve grafik kartı köprüsünü kasa duvarına doğru geriyte ittirin.





1	sabitleme vidası	2	kart tutucu
3	hizalama kılavuzu	4	fan dirseği

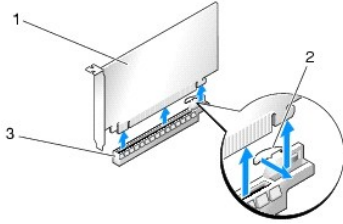
14. Bir kart yuvası açıklığı elde etmek için dolgu dirseğini ya da varolan kartı çıkarın (bkz. [PCI ve PCI Express Kartlarını Değiştirme](#)).

15. Kartları **takmak üzere** hazırlayın.

Kartın yapılandırılması, iç bağlantılarının yapılması ya da bilgisayarınız için özelleştirilmesi hakkında bilgiler için kartla gelen belgelere bakın.

16. Her kartı yuvasla hizalayın ve sabitleme tırnağını (varsa) yuvasla hizalayın.

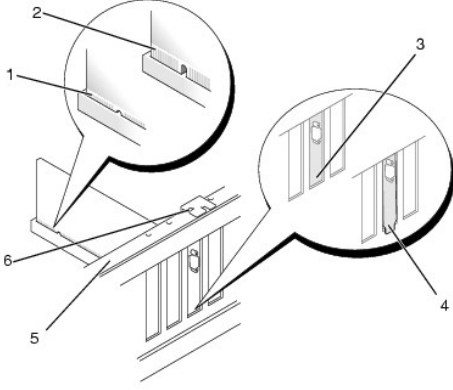
**NOT:** Kart tam uzunluktaysa kart kılavuzunu fan dirseğindeki hizalama yuvasına yerleştirin.



1	PCIe x16 kartı	2	sabitleme tırnağı
3	PCIe x16 kart yuvası		

**⚠ DİKKAT:** Kartı **oturtmak için sabitleme tırnağını** serbest bıraktığınızdan emin olun. Kart **doğru** bir şekilde yerleştirilmezse, sistem kartına zarar verebilir.

17. Sabitleme tırnağını (varsa) yavaşça çekin ve kartı konnektöre yerleştirin. Yavaşça aşağı doğru bastırın ve kartın yuvaya tam olarak oturduğundan emin olun.



1	kart konnektörü (oturmuş)	2	kart konnektörü (oturmamış)
3	yuvayla doğru bir şekilde hizalanmış dirsek	4	yuvayla doğru bir şekilde hizalanmamış dirsek
5	hizalama çubuğu	6	hizalama kılavuzu

⚠ **DİKKAT:** Kart kablolarını kartların **üzerinden** ya da **arkasından geçirmeyin**. Kartların **üzerinden geçirilen kablolar bilgisayar kapağının doğru bir şekilde kapanmasını önleyebilir ve ekipmana zarar verebilir.**

⚠ **DİKKAT:** Hatalı bir şekilde bağlanmış grafik kartı **güç kablosu grafik performansının düşmesine yol açabilir.**

18. Karta bağlanması gereken bütün kabloları takın.

Kartın kablo bağlantıları hakkında bilgiler için kartın belgelerine bakın.

⚠ **DİKKAT:** **Kart tutucusunu yerine çevirmeden önce, bütün kartların ve dolgu dirseklerinin üzerlerinin hizalama çubuğuyla aynı hizada olduğundan ve her kartın ya da dolgu dirseğinin üstündeki çentiğin hizalama kılavuzuna uyduğundan emin olun.**

19. Grafik kartı köprüsünü başlangıçtaki yerinde geri çevirin; tırnaklar yerleşene kadar uçlarından itin.

20. Varsa kartların üzerinde bulunan grafik kart köprüsünü indirin ve yerine yerleştirin.

21. Bilgisayar kapağını takın (bkz. [Bilgisayar Kapağını Takma](#)), bilgisayarı ve aygıtları yeniden elektrik prizine takın ve açın.

22. Kart belgelerinden açıklandığı şekilde kart için gereken sürücülerini yükleyin.

---

[İçindekiler Sayfasına Geri Dön](#)

## Pil Değişirme

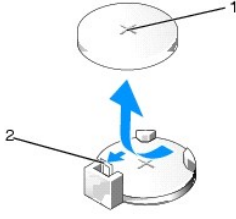
Dell™ XPS™ 730/730X Servis Kılavuzu

**⚠ UYARI:** Bilgisayarınızın içinde çalışmadan önce, bilgisayarınızla birlikte verilen güvenlik bilgilerini okuyun. Güvenlik konusunda daha fazla en iyi uygulama bilgisi edinebilmek için [www.dell.com/regulatory\\_compliance](http://www.dell.com/regulatory_compliance) adresindeki Regulatory Compliance (Yasal Uygunluk) Ana Sayfasına bakın.

**⚠ UYARI:** Hatalı bir şekilde takılırsa yeni pil patlayabilir. Pili yalnızca üretici tarafından önerilen tipte ya da dengi ile değiştirin. Kullanılmış pilleri üreticinin yönergelerine uygun olarak atın.

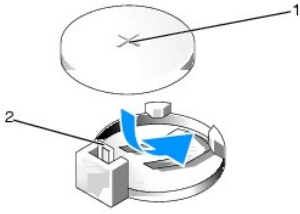
1. [Step 10](#) içinde doğru ayarları geri yükleyebilmek için sistem kurulumundaki tüm ekranları kaydedin (bkz. [Sistem Kurulumu](#)).
2. [Başlamadan Önce](#) bölümündeki yordamları izleyin.
3. Bilgisayarın kapağını çıkarın (bkz. [Bilgisayar Kapağını Takma](#)).
4. Pil soketini bulun (bkz. [Sistem Kartı Bileşenleri](#)).

**⚠ DİKKAT:** Pili soketinden keskin olmayan bir nesneyle kanıtarak çıkartacaksanız nesnenin sistem kartına değmemesine dikkat edin. Pili kanıtarak çıkartmadan önce nesnenin pil ve yuva arasına girmiş olduğundan emin olun. Aksi takdirde soketi kanıtarak ya da sistem kartındaki devre izlerini kırarak sistem kartına zarar verebilirsiniz.



1	pil (pozitif taraf)	2	pil çıkarma kolu
---	---------------------	---	------------------

5. Pil çıkarma kolunu pilden uzağa doğru dikkatli bir şekilde bastırarak pilin yerinden çıkmasını sağlayın.
6. Pili sistemden çıkarın ve uygun şekilde atın.
7. "+" yazılı yüzü yukarı gelecek şekilde yeni pili sokete yerleştirin ve yerine bastırın.



1	pil (pozitif taraf)	2	pil çıkarma kolu
---	---------------------	---	------------------

8. Bilgisayarın kapağını takın (bkz. [Bilgisayar Kapağını Takma](#)).
9. Bilgisayarınızı ve aygıtlarınızı elektrik prizlerine bağlayın ve açın.
10. Sistem kurulumuna girin (bkz. [Sistem Kurulumu](#)) ve [step 1](#) konumuna kaydettiğiniz ayarları geri yükleyin.

## Bilgisayar Kapağını Takma

Dell™ XPS™ 730/730X Servis Kılavuzu

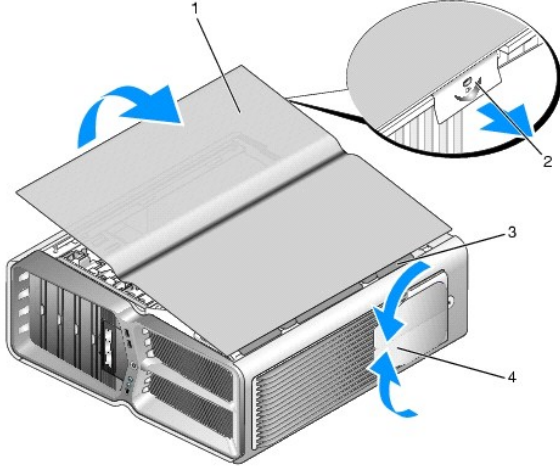
**⚠ UYARI:** Bilgisayarınızın içinde çalışmadan önce, bilgisayarınızla birlikte verilen güvenlik bilgilerini okuyun. Güvenlik konusunda daha fazla en iyi uygulama bilgisi edinebilmek için [www.dell.com/regulatory\\_compliance](http://www.dell.com/regulatory_compliance) adresindeki Regulatory Compliance (Yasal Uygunluk) Ana Sayfasına bakın.

**⚠ UYARI:** Elektrik çarpmalarına karşı korunmak için, kapağı çıkarmadan önce bilgisayarınızın fişini elektrik prizinden çekin.

**⚠ UYARI:** Herhangi bir kapağı (bilgisayar kapakları, çerçeveler, dolgu dirsekleri, yuva dolgu kapakları ve ön panel yuvaları vb.) çıkartılmış haldeyken bilgisayarınızı çalıştırmayın.

**⚠ DİKKAT:** Kapak çıkarıldığında sistemi desteklemek için yeterli alanın bulunduğundan emin olun; masa üstünde en az 30 cm (1 ft).

1. [Başlamadan Önce](#) bölümündeki yordamları izleyin.
2. Kapak açma mandalını geri çekin.



1	bilgisayar kapağı	2	kapak mandalı
3	kapak menteşe tırnakları	4	sabitleme ayağı (kapalı)

3. Kapak mandalını geri çekin ve kapağı yan taraflarından tutun, sonra üst taraftan yukarı kaldırarak bilgisayardan ayırın.
4. Kapağı ileri ve yukarı doğru kaydırarak tırnak yuvalarından çıkarın, sonra güvenli bir yere bırakın.
5. Bilgisayar kapağını yerine takmak için, çıkarma yordamını ters yönde uygulayın.

## Bilgisayar Tabanını Takma

Dell™ XPS™ 730/730X Servis Kılavuzu

- ⚠ UYARI:** Bilgisayarınız ağırdır ve hareket ettirmesi zor olabilir. Bilgisayarı kaldırmak, taşımak ya da yatırmak için yardım alın ve yaralanmaları önlemek için her zaman doğru bir şekilde kaldırın; kaldırırken eğilmekten kaçının.
- ⚠ UYARI:** Sistemin dengesini sağlamak için bilgisayar tabanının mutlaka takılması gerekir. Tabanın hatalı takılması bilgisayarın devrilmesine yol açabilir ve yaralanma ya da bilgisayarın hasar görmesi olasılığını doğurabilir.

1. [Başlamadan Önce](#) bölümündeki yordamları izleyin.
2. Tabanı bilgisayarın tabanına bağlayan tutucu vidaları sıkın.
3. Tabanı yavaşça geriye, bilgisayarın arkasına doğru kaydırın ve çıkarmak için bilgisayardan uzağa doğru çekin.



4. Bilgisayar tabanını yerine takmak için, çıkarma prosedürünü ters yönde uygulayın.



[İçindekiler Sayfasına Geri Dön](#)

## Isı Emme Düzenliğini Değiştirme

Dell™ XPS™ 730/730X Servis Kılavuzu

- [Hava Soğutmalı Isı Emme Düzenliğini Değiştirme](#)
- [Sıvı Soğutmalı Isı Emme Düzenliğini Değiştirme](#)

**⚠ UYARI:** Bilgisayarınızın içinde çalışmadan önce, bilgisayarınızla birlikte verilen güvenlik bilgilerini okuyun. Güvenlik konusunda daha fazla en iyi uygulama bilgisi edinebilmek için [www.dell.com/regulatory\\_compliance](http://www.dell.com/regulatory_compliance) adresindeki Regulatory Compliance (Yasal Uygunluk) Ana Sayfasına bakın.

**⚠ DİKKAT:** Donanım çıkarma ve takma konusunu bilmiyorsanız aşağıdaki adımları gerçekleştirmeyin. Bu adımların hatalı bir şekilde gerçekleştirilmesi sistem kartınıza zarar verebilir. *Teknik servis için bkz. Kurulum Kılavuzu.*

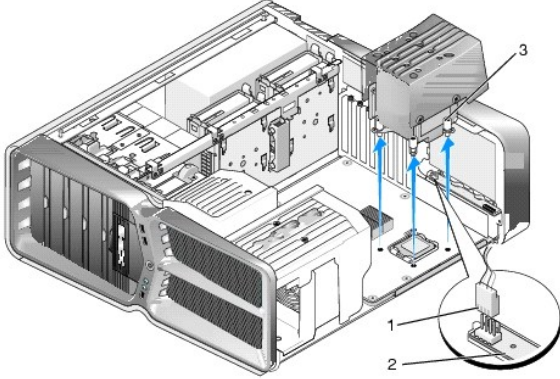
Bilgisayarınız H2Ceramic (H2C ya da Hot-to-Cold olarak da adlandırılır) sıvı soğutma sistemi ya da hava soğutma sistemi çözümlerinden birini kullanır.

### Hava Soğutmalı Isı Emme Düzenliğini Değiştirme

- [Başlamadan Önce](#) bölümündeki yordamları izleyin.
- Bilgisayarın kapağını çıkarın (bkz. [Bilgisayar Kapağını Takma](#)).

**⚠ UYARI:** İşlemci ısı emicisi normal çalışma sırasında çok sıcak olabilir. Dokunmadan önce ısı emicinin soğuması için yeterli zaman geçtiğinden emin olun.

- Isı emiciyi kasaya bağlayan dört tutucu vidayı gevşetin.
- Isı emici düzenliğini yavaşça kasadan dışarı doğru kaldırın. Isı emici düzenliğini tam olarak ayırmak için hafifçe çevirmeniz gerekebilir.
- Kasanın arkasındaki LED devre kartındaki arka fan konektöründen fan kablosunu sökün.



1	fan güç konektörü	2	LED devre kartı
3	tutucu vidalar (4)		

**⚠ DİKKAT:** İşlemci ısı emicisi işlemci fanı örtüsüne bağlıdır. İşlemci fan örtüsünü çıkarırken, ısı emici termal arayüzüne zarar gelmemesi için yukarı dönük olarak ya da yan tarafına yatırın.

**⚠ DİKKAT:** İşlemcinin üzerine yeterli termal yağın uygulanmış olduğundan emin olun. Termal yağ en uygun işlemci performansı için bir gereklilik olan yeterli termal birleştirmeyi sağlamak için önemlidir.

- Hava soğutmalı ısı emme düzenliğini değiştirmek için işlemcinin üst tarafına termal yağı eşit bir şekilde sürün.
- Isı emici düzenliğinin üzerindeki vida deliklerini bilgisayarın tabanındaki deliklerle hizalayın ve düzenliği bağlamak için dört vidayı sıkıştırın.
- LED devre kartındaki arka fan konektörüne fan kablosunu bağlayın.

9. Bilgisayarın kapağını takın (bkz. [Bilgisayar Kapağını Takma](#)).

## Sıvı Soğutmalı Isı Emme Düzenliğini Değiştirme

**⚠ UYARI:** Sıvı soğutma düzeniği CPU'ya ek olarak sistem kartı mikrodevre setinin soğutulmasından da sorumludur. Sıvı soğutma düzeniği orijinalinden farklı bir düzenikle değiştirilirse, mikrodevre setinin aşırı ısınmasını önlemek üzere bir soğutma çözümü takılmalıdır. Dell ya da üçüncü taraf bir soğutma sisteminin takılmaması sisteminize zarar verebilir ve sistemi çalışmaz hale getirebilir.

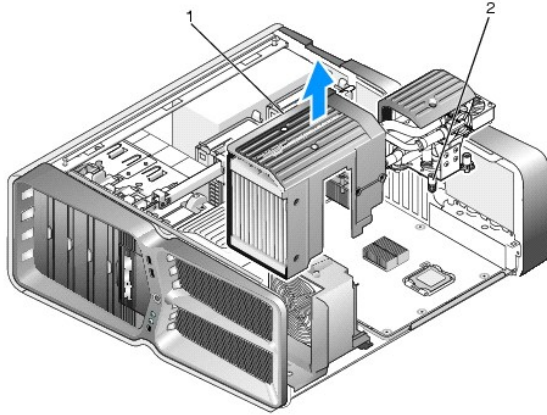
1. [Başlamadan Önce](#) bölümündeki yordamları izleyin.
2. Bilgisayarın kapağını çıkarın (bkz. [Bilgisayar Kapağını Takma](#)).

**⚠ UYARI:** İşlemci ısı emicisi normal çalışma sırasında çok sıcak olabilir. Dokunmadan önce ısı emicinin soğuması için yeterli zaman geçtiğinden emin olun.

3. Sıvı soğutma düzeniği ile çalışırken aşağıdaki uyarılara dikkat edin.
  - 1 Sıvı soğutma düzeniği kullanıcının hizmet vereceği ya da yükseltebileceği bir düzenek değildir. Gerekli tüm servisin yalnızca nitelikli servis personeli tarafından gerçekleştirilmesi gerekir.
  - 1 Sisteminizdeki sıvı soğutma düzeniği yeniden doldurulamayan bir soğutucu içerir. Bu soğutucunun dışarı sızması durumunda, sisteminizi derhal kapatın. Sisteminizi prizden çekin ve Dell Teknik Destek'e başvurun.
  - 1 Soğutucu madde ile cildin temas etmesi halinde cildinizi sabun ve suyla yıkayın. Tahriş meydana gelirse tıbbi yardım alın.
  - 1 Soğutucu madde gözle temas ederse, gözlerinizi, göz kapaklarınızı açık olarak, 15 dakika boyunca suyla çalkalayın. Tahriş sürerse tıbbi yardım alın.
4. Ana Denetim Kartındaki H2C konnektöründen sıvı soğutma kablosunu çıkarın (bkz. [Ana Denetim Kartı](#)).

**⚠ DİKKAT:** İşlemci ısı emicisi sıvı soğutma düzeniğine bağlıdır. İşlemci fan örtüsünü çıkarırken, ısı emici termal arayüzüne zarar gelmemesi için yukarı dönük olarak ya da yan tarafına yatırın.

5. Sıvı soğutma düzeniğindeki vidaları gevşetin, daha sonra düzeniği bilgisayardan dışarı çekin ve yanınıza koyun.



1	sıvı soğutma düzeniği	2	tutucu vidalar
---	-----------------------	---	----------------

**⚠ DİKKAT:** İşlemcinin üzerine yeterli termal yağın uygulanmış olduğundan emin olun. Termal yağ en uygun işlemci performansı için bir gereklilik olan yeterli termal birleştirmeyi sağlamak için önemlidir.

6. Sıvı soğutmalı ısı emme düzeniğini yüklemek için işlemcinin üst tarafına termal yağı eşit bir şekilde sürün.
7. Isı emici düzeniğinin üzerindeki vida deliklerini bilgisayarın tabanındaki deliklerle hizalayın ve düzeniği bağlamak için dört vidayı sıkıştırın.
8. Ana Denetim Kartındaki H2C konnektörüne sıvı soğutma kablosunu takın (bkz. [Ana Denetim Kartı](#)).
9. Bilgisayarın kapağını kapatın (bkz. [Bilgisayar Kapağını Takma](#)).
10. Bilgisayarınızı ve aygıtları elektrik prizine bağlayıp açın.

---

[İçindekiler Sayfasına Geri Dön](#)



[İçindekiler Sayfasına Geri Dön](#)

## Sürücüleri Deęiřtirme

Dell™ XPS™ 730/730X Servis Kılavuzu

- [Sabit Sürücüyı Deęiřtirme](#)
- [Sürücü Panelini Yerleřtirme](#)
- [Disket Sürücüsü Deęiřtirme \(Yalnızca XPS 730\)](#)
- [Ortam Kart Okuyucusu Deęiřtirme](#)

**UYARI:** Bilgisayarınızın içinde çalışmadan önce, bilgisayarınızla birlikte verilen güvenlik bilgilerini okuyun. Güvenlik konusunda daha fazla en iyi uygulama bilgisi edinebilmek için [www.dell.com/regulatory\\_compliance](http://www.dell.com/regulatory_compliance) adresindeki Regulatory Compliance (Yasal Uygunluk) Ana Sayfasına bakın.

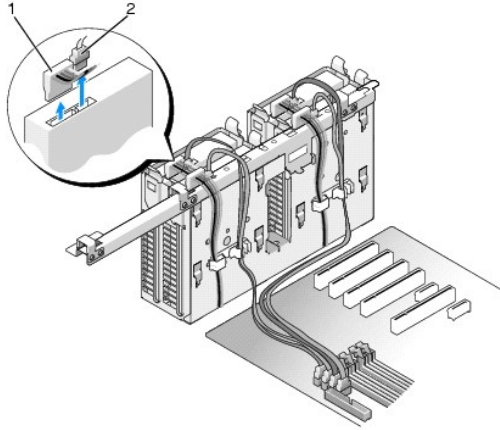
### Sabit Sürücüyı Deęiřtirme

**UYARI:** Elektrik çarpmalarına karşı korunmak için, kapaęı çıkarmadan önce bilgisayarınızın fiřini elektrik prizinden çekin.

**DİKKAT:** Saklamak istedięiniz veriler içeren bir sabit sürücüyı deęiřtiriyorsanız, bu yordama başlamadan önce verilerinizi yedekleyin.

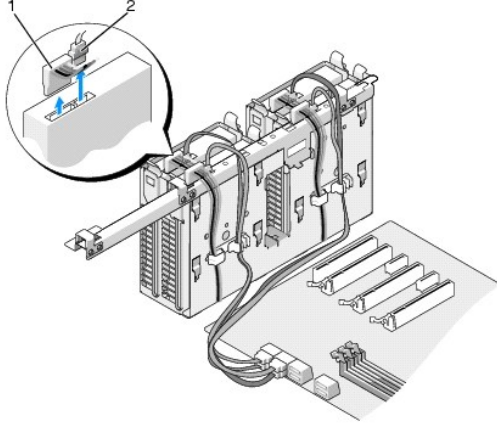
1. [Bařlamadan Önce](#) bölümündeki yordamları izleyin.
2. Bilgisayarın kapaęını çıkarın (bkz. [Bilgisayar Kapaęını Takma](#)).
3. Güç kablosunu ve veri kablosunu sabit sürücüden çıkarın.

**Dell™ XPS™ 730:**



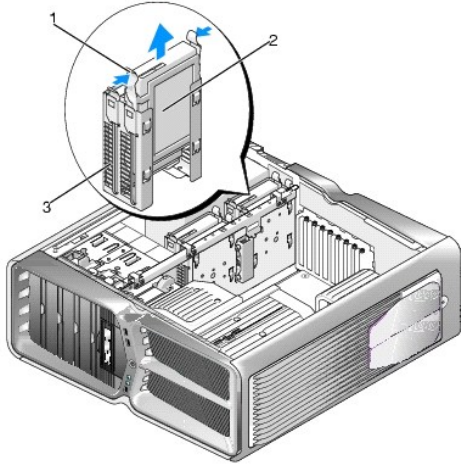
1	güç kablosu	2	veri kablosu
---	-------------	---	--------------

Dell XPS 730X:



1	güç kablosu	2	veri kablosu
---	-------------	---	--------------

4. Sabit sürücü dirseğinin her iki yanındaki mavi tırnaklara basın ve sürücüyü yukarıya ve sabit sürücü yuvasından dışarı doğru kaydırın.



1	mavi tırnaklar (2)	2	sabit sürücü
3	sabit sürücü yuvası		

**NOT:** Sabit sürücü yuvasında sabit sürücü dirseği takılıysa, yeni bir sabit sürücü takmadan önce dirseği çıkarın.

5. Sabit sürücüyü kurulumla hazırlayın ve sabit sürücünün bilgisayarınız için yapılandırılmış olduğunu doğrulamak için sabit sürücünün belgelerine bakın.

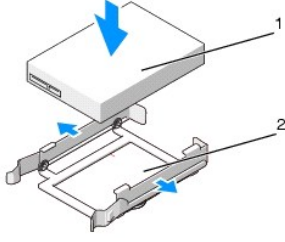
**NOT:** Taktığınız sabit sürücünün takılı bir sabit sürücü dirseği yoksa, orijinal sabit sürücü dirseğinizi kullanın; dirseği yeni sürücüye yerleştirin.

### 3,5 inç sabit sürücü:

Çıkarma:

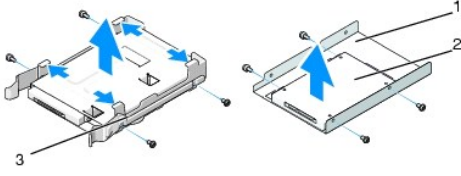


Değiştirme:



1	sabit sürücü	2	sabit sürücü dirseği
---	--------------	---	----------------------

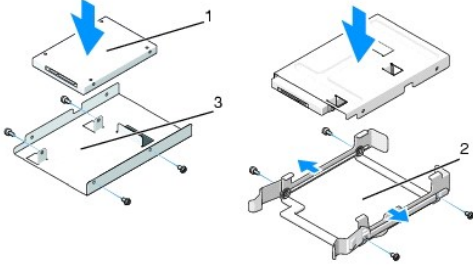
### 2,5 inç sabit sürücü:



### Çıkarma:

1	sabit sürücü kafesi	2	sabit sürücü
3	sabit sürücü dirseği		

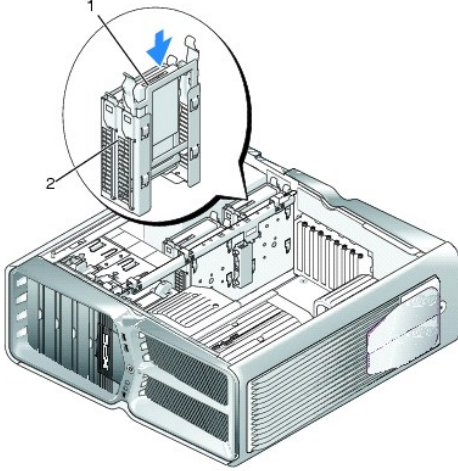
### Değiştirme:



1	sabit sürücü	2	sabit sürücü dirseği
3	sabit sürücü kafesi		

6. Sabit sürücü yuvasının boş olduğundan ve bir engelin bulunmadığından emin olun.

7. Yerine iyice oturana kadar sabit sürücüyü yuvasında kaydırın.

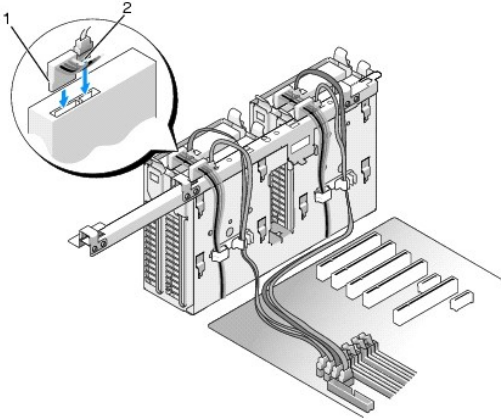


1	sabit sürücü	2	sabit sürücü yuvası
---	--------------	---	---------------------

⚠ **DİKKAT:** Bütün konnektörlerin doğru bir şekilde kablolandığından ve sıkı bir şekilde yerine oturduğundan emin olun.

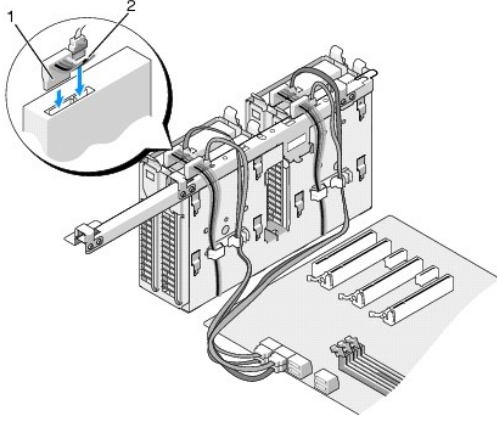
8. Güç kablosunu sabit sürücüye bağlayın.
9. Sabit sürücü veri kablosunu sabit sürücüye bağlayın.

DeLL XPS 730:



1	güç kablosu	2	veri kablosu
---	-------------	---	--------------

DeLL XPS 730X:



1	güç kablosu	2	veri kablosu
---	-------------	---	--------------

10. Bilgisayarın kapağını takın (bkz. [Bilgisayar Kapağını Takma](#)).

11. Bilgisayarınızı ve aygıtları elektrik prizine bağlayıp açın.

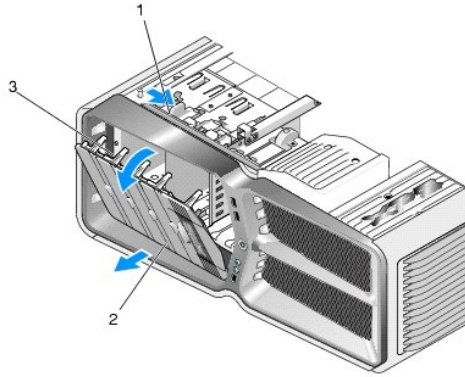
Sürücünün çalışması için gereken yazılımları yüklemek konusunda yönergeler için sürücü ile gelen belgelere bakın.

## Sürücü Panelini Yerleştirme

1. [Başlamadan Önce](#) bölümündeki yordamları izleyin.

2. Bilgisayarın kapağını çıkarın (bkz. [Bilgisayar Kapağını Takma](#)).

3. Sürücü serbest bırakma mandalını tutun ve sürücü paneli açık hale gelene kadar bilgisayarın tabanına doğru kaydırın.

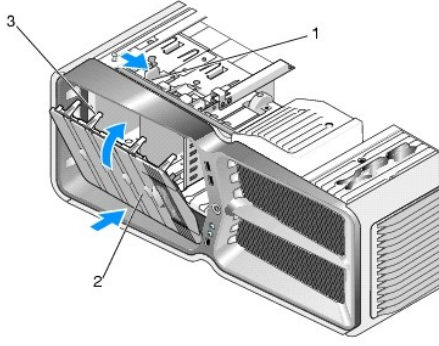


1	sürücü serbest bırakma mandalı	2	sürücü paneli
3	sürücü paneli trnakları		

4. Sürücü panelini dışa doğru sürükleyin ve yan menteşelerinden kaldırın.

5. Sürücü panelini güvenli bir yere koyun.

6. Yeni sürücü panelini takmak için, sürücü paneli trnaklarını yan kapak menteşeleriyle hizalayın.

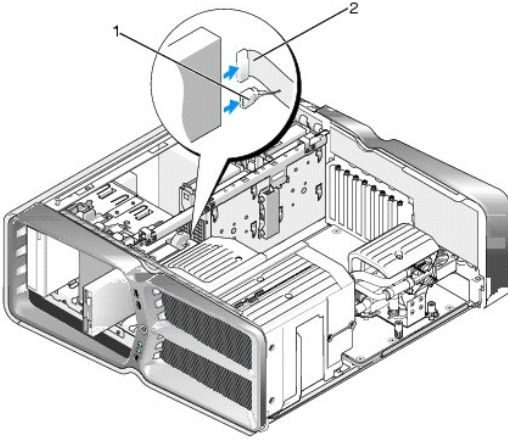


1	sürücü serbest bırakma mandalı	2	sürücü paneli
3	sürücü paneli tırnakları		

7. Sürücü panelini sürücü panelindeki yerine yerleşene kadar bilgisayara doğru döndürün.
8. Bilgisayarın kapağını takın (bkz. [Bilgisayar Kapağını Takma](#)).

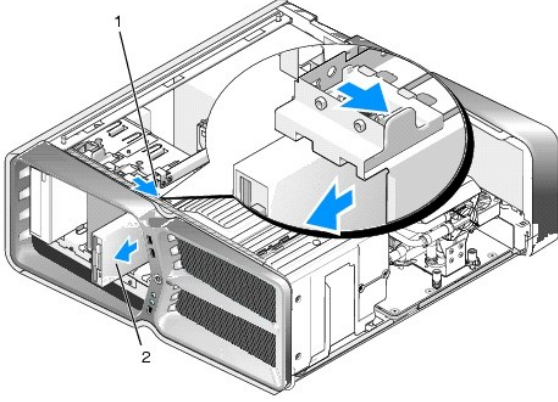
## Disket Sürücüsü Değişirme (Yalnızca XPS 730)

1. [Başlamadan Önce](#) bölümündeki yordamları izleyin.
2. Bilgisayarın kapağını çıkarın (bkz. [Bilgisayar Kapağını Takma](#)).
3. Sürücü panelini çıkarın (bkz. [Sürücü Panelini Yerleştirme](#)).
4. Disket sürücünün arkasından güç ve veri kablolarını çıkarın.



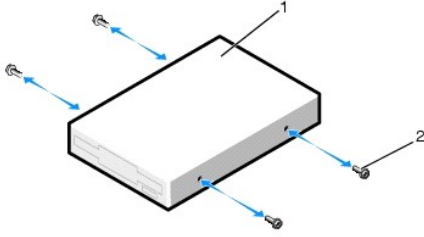
1	güç kablosu	2	disket sürücü veri kablosu
---	-------------	---	----------------------------

5. Omuz vidasını serbest bırakmak için sürücü serbest bırakma mandalını bilgisayarın tabanına doğru kaydırın ve sonra sürücüyü sürücü yuvasından dışarı doğru kaydırın.



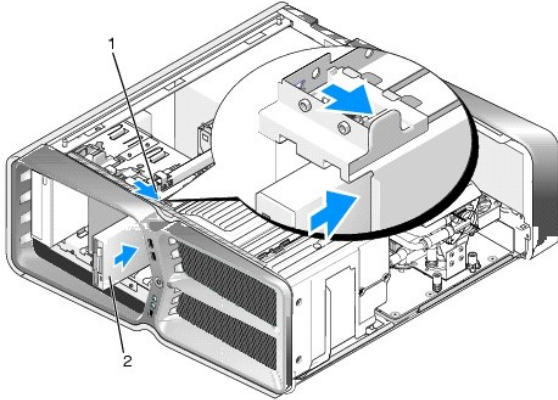
1	sürücü serbest bırakma mandalı	2	disket sürücüsü
---	--------------------------------	---	-----------------

6. Yeni disket sürücüsüne takılı hiçbir vida yoksa, omuz vidaları için sürücü panelinin içine bakın. Vidalar varsa, yeni sürücüye takın.



1	disket sürücüsü	2	omuzlu vidalar (4)
---	-----------------	---	--------------------

7. Yerine iyice oturana kadar disket sürücüyü yuvasında kaydırın.



1	sürücü serbest bırakma mandalı	2	disket sürücüsü
---	--------------------------------	---	-----------------

8. Disket sürücünün arkasında güç ve veri kablolarını bağlayın.

9. Fan ve havalandırma kanalları arasında hava akışının önlenmesinden kaçınmak için bütün kablo bağlantılarını kontrol edin ve kabloları hava akışının yolundan çekin.

10. Sürücü panelini yerleştirin (bkz. [Sürücü Panelini Yerleştirme](#)).

11. Bilgisayarın kapağını takın (bkz. [Bilgisayar Kapağını Takma](#)).

12. Bilgisayarınızı ve aygıtları elektrik prizine bağlayıp açın.

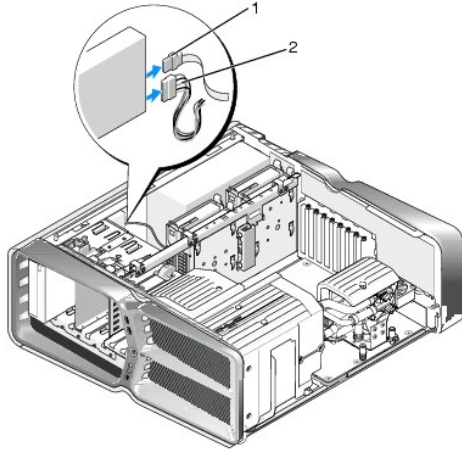
Sürücünün çalışması için gereken yazılımları yüklemek konusunda yönergeler için sürücü ile gelen belgelere bakın.

13. Sistem kurulumuna girin (bkz. [Sistem Kurulumu](#)) ve uygun **Diskette Drive** (Disket Sürücüsü) seçeneğini seçin.

#### Optik Sürücünün Takılması

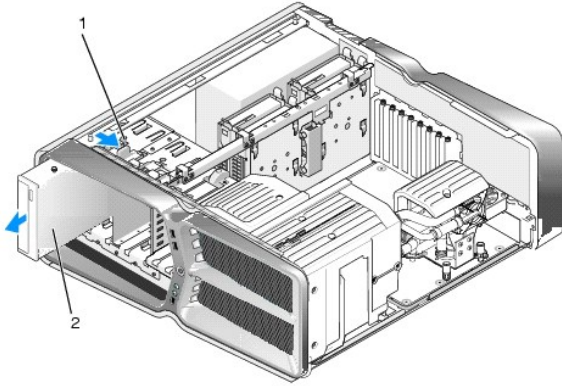
1. [Başlamadan Önce](#) bölümündeki yordamları izleyin.
2. Bilgisayarın kapağını çıkarın (bkz. [Bilgisayar Kapağını Takma](#)).
3. Sürücü panelini çıkarın (bkz. [Sürücü Panelini Yerleştirme](#)).
4. Sürücünün arkasından güç ve veri kablolarını çıkarın.

**NOT:** Tek optik sürücünüzü çıkarıyorsanız ve o anda takmayacaksanız, veri kablosunu sistem kartından çıkarıp yanda bir yere koyun.



1	veri kablosu	2	güç kablosu
---	--------------	---	-------------

5. Omuz vidasını serbest bırakmak için sürücü serbest bırakma mandalını bilgisayarın tabanına doğru kaydırın ve sonra optik sürücüyü sürücü yuvasından dışarı doğru kaydırın.



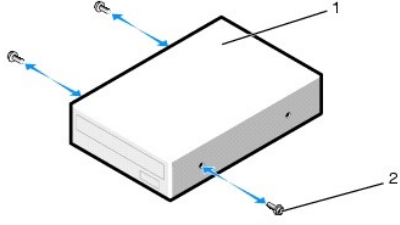
1	sürücü serbest bırakma mandalı	2	optik sürücü
---	--------------------------------	---	--------------

6. Optik sürücüyü değiştirmek için, optik sürücüyü takmak için hazırlayın ve sürücünün bilgisayarınız için yapılandırılmış olduğunu doğrulamak için sürücüyle birlikte gelen belgelere bakın.

**NOT:** Bir IDE sürücüsü takıyorsanız, seçili kablo ayarları için sürücüyü yapılandırın.

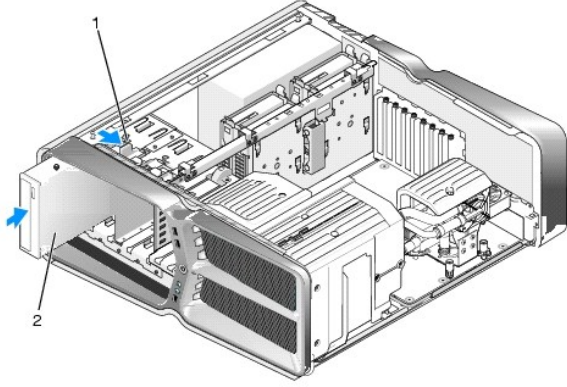
7. Sürücüye takılı hiçbir vida yoksa, omuz vidaları için sürücü panelinin içine bakın ve vidalar varsa yeni sürücüye takın.





1	optik sürücü	2	omuz vidaları (3)
---	--------------	---	-------------------

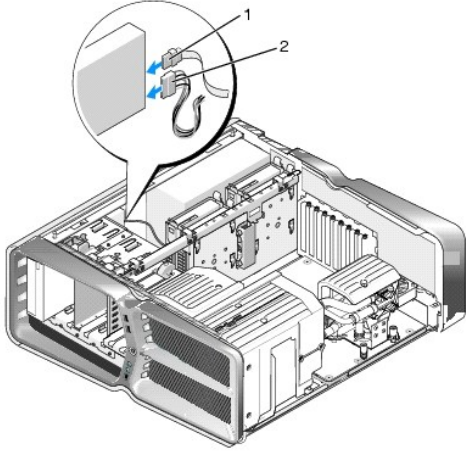
8. Bir tık sesi duyana ya da sürücünün sağlam bir şekilde takıldığını hissedene kadar sürücüyü yuvasının içine doğru yavaşça kaydırın.



1	sürücü serbest bırakma mandalı	2	optik sürücü
---	--------------------------------	---	--------------

9. Güç ve veri kablolarını optik sürücüye bağlayın.

Sistem kartı konnektörünü bulmak için, bkz. [Sistem Kartı Bileşenleri](#).



1	güç kablosu	2	veri kablosu
---	-------------	---	--------------

10. Fan ve havalandırma kanalları arasında hava akışının önlenmesinden kaçınmak için bütün kablo bağlantılarını kontrol edin ve kabloları hava akışının yolundan çekin.

11. Sürücü panelini yerleştirin (bkz. [Sürücü Panelini Yerleştirme](#)).

12. Bilgisayarın kapağını takın (bkz. [Bilgisayar Kapağını Takma](#)).

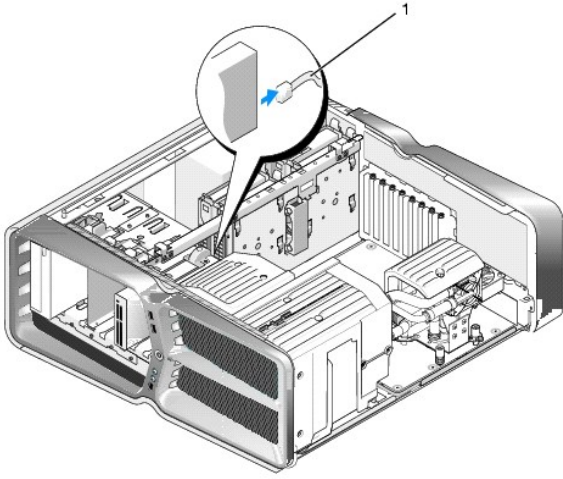
13. Bilgisayarınızı ve aygıtları elektrik prizine bağlayıp açın.

Sürücünün çalışması için gereken yazılımları yüklemek konusunda yönergeler için sürücü ile gelen belgelere bakın.

14. Sistem kurulumuna girin (bkz. [Sistem Kurulumu](#)) ve uygun **Sürücü** seçeneğini seçin.

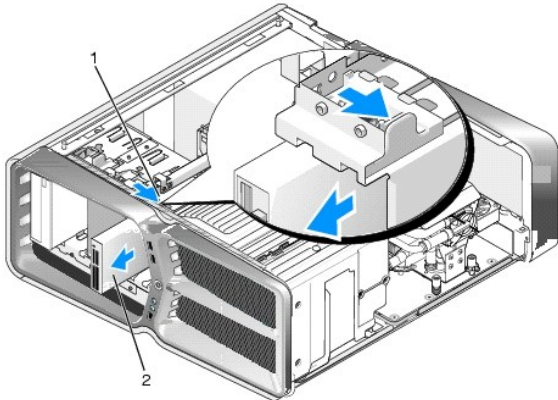
## Ortam Kart Okuyucusu Değişirme

1. [Başlamadan Önce](#) bölümündeki yordamları izleyin.
2. Bilgisayarın kapağını çıkarın (bkz. [Bilgisayar Kapağını Takma](#)).
3. Sürücü panelini çıkarın (bkz. [Sürücü Panelini Yerleştirme](#)).
4. Ortam Kart Okuyucusunun arkasından kabloyu çıkarın.



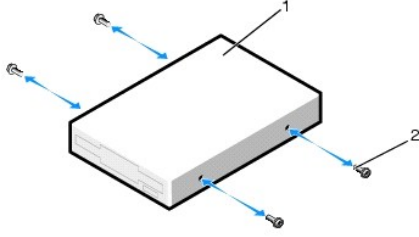
1	ortam kart okuyucusu kablosu		
---	------------------------------	--	--

5. Omuz vidasını serbest bırakmak için sürücü serbest bırakma mandalını bilgisayarın tabanına doğru kaydırın ve sonra ortam kart okuyucusunu sürücü yuvasından dışarı doğru kaydırın.



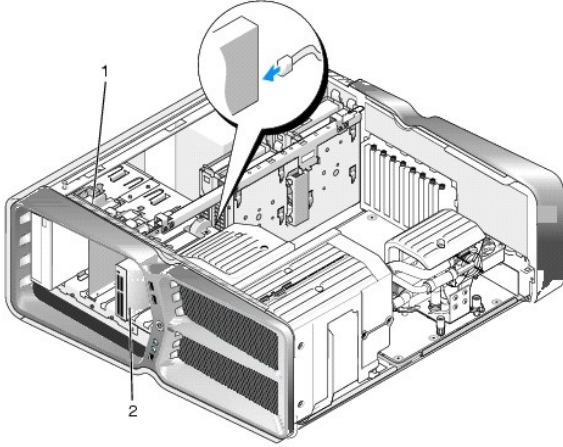
1	sürücü serbest bırakma mandalı	2	ortam kart okuyucusu
---	--------------------------------	---	----------------------

6. Yeni Ortam Kart Okuyucusuna takılı hiçbir vida yoksa, omuz vidaları için sürücü panelinin içini kontrol edin. Vidalar varsa, yeni kart okuyucusuna takın.



1	ortam kart okuyucusu	2	omuzlu vidalar (4)
---	----------------------	---	--------------------

7. Yerine iyice oturana kadar Ortam Kart Okuyucuyu yuvasında kaydırın.



1	sürücü serbest bırakma mandalı	2	ortam kart okuyucusu
---	--------------------------------	---	----------------------

8. Ortam Kartı Okuyucusunun arkasına kabloyu takın.

9. Fan ve havalandırma kanalları arasında hava akışının önlenmesinden kaçınmak için bütün kablo bağlantılarını kontrol edin ve kabloları hava akışının yolundan çekin.

10. Sürücü panelini yerleştirin (bkz. [Sürücü Panelini Yerleştirme](#)).

11. Bilgisayarın kapağını takın (bkz. [Bilgisayar Kapağını Takma](#)).

12. Bilgisayarınızı ve aygıtları elektrik prizine bağlayıp açın.

Sürücünün çalışması için gereken yazılımları yüklemek konusunda yönergeler için sürücü ile gelen belgelere bakın.

13. Sistem kurulumuna girin (bkz. [Sistem Kurulumu](#)) ve uygun **USB for FlexBay** seçeneğini seçin.

---

[İçindekiler Sayfasına Geri Dön](#)

[İçindekiler Sayfasına Geri Dön](#)

## Fanları Deęiřtirme

Dell™ XPS™ 730/730X Servis Kılavuzu

**UYARI:** Bilgisayarınızın içinde çalışmadan önce, bilgisayarınızla birlikte verilen güvenlik bilgilerini okuyun. Güvenlik konusunda daha fazla en iyi uygulama bilgisi edinebilmek için [www.dell.com/regulatory\\_compliance](http://www.dell.com/regulatory_compliance) adresindeki Regulatory Compliance (Yasal Uygunluk) Ana Sayfasına bakın.

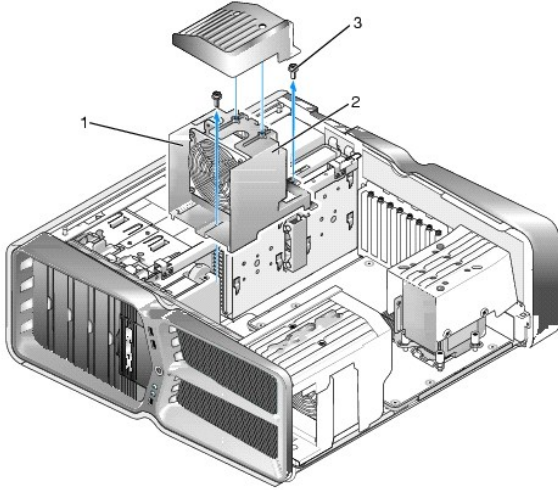
**UYARI:** Elektrik çarpması, dönen fanlardan yaralanma veya dięer beklenmedik yaralanma risklerine karşı korunmak için kapaęı açmadan önce her zaman bilgisayarın fiřini elektrik prizinden çıkarın.

### Kart Yuvası ve İşlemci Fanı Örtülerini Çıkarma

1. [Bařlamadan Önce](#) bölümündeki yordamları izleyin.
2. Bilgisayarın kapaęını çıkarın (bkz. [Bilgisayar Kapaęını Takma](#)).
3. Çıkardığınız örtünün en üstündeki tutucu vidalarını çıkarın ve örtüyü kasadan çıkarın.

### Kart Yuvası Fan Düzeneęini Takma

1. Kart yuvası fan örtüsünü çıkarın (bkz. [Kart Yuvası ve İşlemci Fanı Örtülerini Çıkarma](#)).
2. Bütün tam uzunluktaki genişletme kartlarını çıkarın (bkz. [PCI ve PCI Express Kartlarını Deęiřtirme](#)).
3. Fan kablosunu sistem kartındaki FAN\_CAGE konnektöründen çıkarın.
4. Fan kafesinin tabanındaki ön ve arka vidaları çıkarın.
5. Kafes tırnaklarını ayırmak için fan kafesini kasanın arkasına doęru çekin.
6. Kafesi kasadan çıkarın.



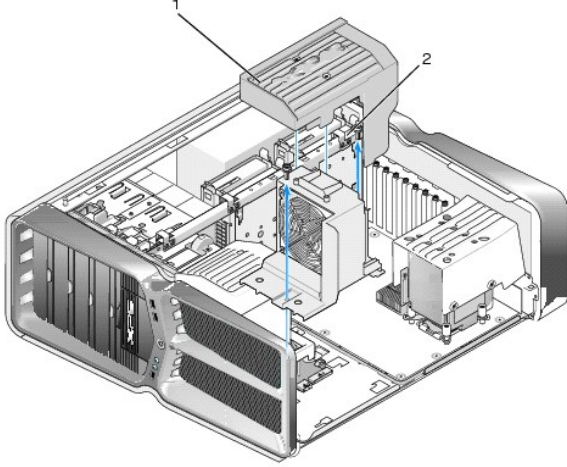
1	kafes tutucu	2	fan kafesi
3	vidalar (2)		

7. Kart yuvası fan düzeneęini takmak için, fan kablosunu sistem kartındaki FAN\_CAGE konnektörüne baęlayın (bkz. [Ana Denetim Kartı](#)).
8. Fan kafesi tırnaklarını kasadaki yuvalarla hizalayın. Tırnakları yerleřtirin ve kafesi kasanın önüne doęru itin.
9. Fan kafesinin önündeki ve arkasındaki fan sabitleme vidalarını sıkıřtırın.

10. Çıkardığınız bütün genişletme kartlarını yeniden takın (bkz. [PCI/PCI Express Kartını Deęiřtirme](#)).
11. PCI kartı fan örtüsünü yerleřtirin ve onun üzerindeki tutucu vidaları sıkıřtırın.
12. Bilgisayarın kapaęını takın (bkz. [Bilgisayar Kapaęını Takma](#)).
13. Bilgisayarınızı ve aygıtlarınızı elektrik prizlerine baęlayın ve aęın.

## İřlemci Fan Düzenegiini Deęiřtirme

1. Kart yuvası fan örtüsünü çıkarın (bkz. [Kart Yuvası ve İřlemci Fanı Örtülerini Çıkarma](#)).



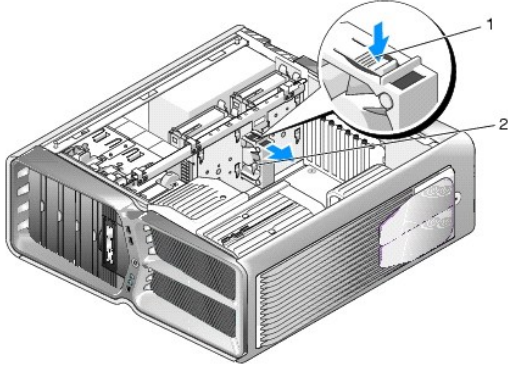
1	İřlemci fan örtüsü	2	tutucu vidalar (2)
---	--------------------	---	--------------------

2. İřlemci fan örtüsünü çıkarın (bkz. [Kart Yuvası ve İřlemci Fanı Örtülerini Çıkarma](#)).
3. Ana Denetim Kartındaki FAN\_CPU\_FRONT konektöründen fan kablosunu çıkarın (bkz. [Ana Denetim Kartı](#)).
4. İřlemci fan örtüsünü kasaya baęlayan tutucu vidaları gevřetin ve örtüyü geriye doęru döndürün.
5. İřlemci fan düzenegiini takmak için, İřlemci fan örtüsündeki menteře yuvalarını kasanın menteře kılavuzlarıyla hizalayın.
6. İřlemci fan örtüsünü yavařça fana doęru döndürün ve iki tutucu vidayı sıkıřtırın.
7. Kasanın arkasındaki LED devre kartındaki arka fan konektörüne fan kablosunu baęlayın (bkz.).
8. İřlemci fan örtüsünü İřlemci fan düzenegiinin üzerine yerleřtirin ve iki tutucu vidayı sıkıřtırın.
9. Bilgisayarın kapaęını takın (bkz. [Bilgisayar Kapaęını Takma](#)).
10. Bilgisayarınızı ve aygıtları elektrik prizine baęlayıp aęın.

## Sabit Sürücü Fanını deęiřtirme

1. [Bařlamadan Önce](#) bölümündeki yordamları izleyin.
2. Bilgisayarın kapaęını çıkarın (bkz. [Bilgisayar Kapaęını Takma](#)).
3. Takılı bütün bellek modüllerini çıkarın (bkz. [Bellek Modüllerini Deęiřtirme](#)).
4. Ana Denetim Kartındaki FAN\_CPU\_FRONT konektöründen fan kablosunu çıkarın (bkz. [Ana Denetim Kartı](#)).

5. Sabit sürücü fanındaki serbest bırakma mandalına basın ve sabit sürücü yuvaları arasında dışarı doğru kaydırıp bilgisayardan dışarı çıkarın.



1	sabit sürücü fanı serbest bırakma mandalı	2	sabit sürücü fanı
---	---	---	-------------------

6. Sabit sürücü fanını takmak için, yerine oturana kadar fanı sabit sürücü yuvaları arasında kaydırın.
7. Ana Denetim Kartındaki FAN\_HDD konektörüne fan kablosunu bağlayın (bkz. [Ana Denetim Kartı](#)).
8. Bilgisayarın kapağını takın (bkz. [Bilgisayar Kapağını Takma](#)).
9. Bilgisayarınızı ve aygıtlarınızı elektrik prizlerine bağlayın ve açın.

---

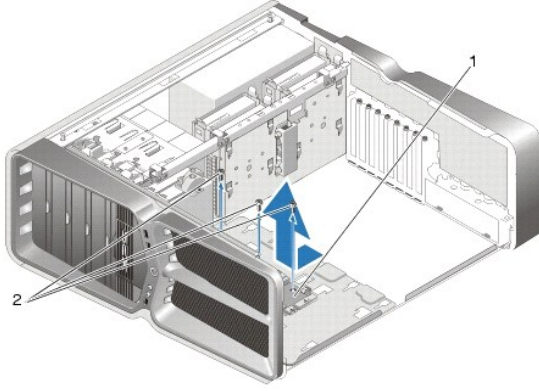
[İçindekiler Sayfasına Geri Dön](#)

## Ana Denetim Kartını Deęiřtirme

Dell™ XPS™ 730/730X Servis Kılavuzu

**UYARI:** Bilgisayarınızın içinde çalışmadan önce, bilgisayarınızla birlikte verilen güvenlik bilgilerini okuyun. Güvenlik konusunda daha fazla en iyi uygulama bilgisi edinebilmek için [www.dell.com/regulatory\\_compliance](http://www.dell.com/regulatory_compliance) adresindeki Regulatory Compliance (Yasal Uygunluk) Ana Sayfasına bakın.

1. [Başlamadan Önce](#) bölümündeki yordamları izleyin.
2. Bilgisayarın kapađını çıkarın (bkz. [Bilgisayar Kapađını Takma](#)).
3. Fan örtülerini çıkarın (bkz. [Kart Yuvası ve İşlemci Fanı Örtülerini Çıkarma](#)).
4. Kart yuvası düzeneđini çıkarın (bkz. [Kart Yuvası Fan Düzeneđini Takma](#)).
5. İşlemci fanı düzeneđini çıkarın (bkz. [İşlemci Fan Düzeneđini Deęiřtirme](#)).
6. Ana denetim kartından bütün kabloları sökün.
7. Ana denetim kartını metal tepsiye bađlayan üç vidayı çıkarın.
8. Ana denetim kartını kaldırın.



1	ana denetim kartı	2	Vidalar (3)
---	-------------------	---	-------------

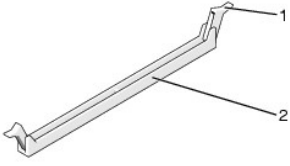
9. Ana denetim kartını deęiřtirmek için, kartın yerini metal tepsi üzerinde ayarlayın.
10. Ana denetim kartını metal tepsiye bađlamak için üç vidayı takın.
11. Bütün kabloları ana denetim kartına yeniden bađlayın.
12. İşlemci fanı düzeneđini takın (bkz. [İşlemci Fan Düzeneđini Deęiřtirme](#)).
13. Kart yuvası fan düzeneđini takın (bkz. [Kart Yuvası Fan Düzeneđini Takma](#)).
14. Fan örtülerini takın.
15. Bilgisayarın kapađını takın (bkz. [Bilgisayar Kapađını Takma](#)).

## Bellek Modüllerini Değiştirme

Dell™ XPS™ 730/730X Servis Kılavuzu

**⚠ UYARI:** Bilgisayarınızın içinde çalışmadan önce, bilgisayarınızla birlikte verilen güvenlik bilgilerini okuyun. Güvenlik konusunda daha fazla en iyi uygulama bilgisi edinebilmek için [www.dell.com/regulatory\\_compliance](http://www.dell.com/regulatory_compliance) adresindeki Regulatory Compliance (Yasal Uygunluk) Ana Sayfasına bakın.

1. [Başlamadan Önce](#) bölümündeki yordamları izleyin.
2. Bilgisayarın kapağını çıkarın (bkz. [Bilgisayar Kapağını Takma](#)).
3. Bellek modüllerini sistem kartına yerleştirin (bkz. [Sistem Kartı Bileşenleri](#)).
4. Bellek modülü konnektörünün iki ucundaki emniyet klipslerine basın.



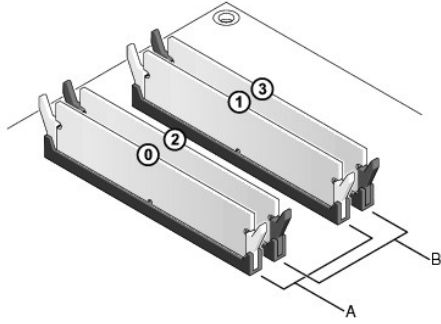
1	emniyet klipsi	2	bellek modülü konnektörü
---	----------------	---	--------------------------

5. Modülü kavrayın ve yukarı doğru çekin.

Modül çıkarmakta zorlanırsanız, modülü konnektörden çıkarmak için yavaşça ileri ve geri itin.

**⚠ UYARI:** ECC bellek modülleri takmayın.

6. Diğer konnektörlere bellek modüllerini takmadan önce, işlemciye en yakın konnektör olan DIMM 0 konnektörüne tek bir bellek modülünün takılı olduğundan emin olun.

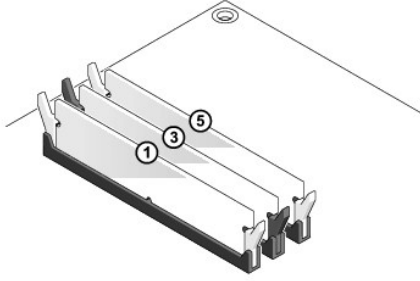


**Dell™ XPS™ 730:**

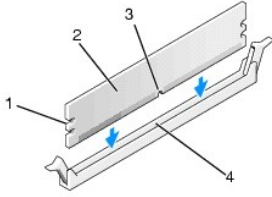
A	DIMM konnektörleri 0 ve 1'de eşit bellek modülleri çifti	B	DIMM konnektörleri 2 ve 3'te eşit bellek modülleri çifti
---	--	---	--

Dell XPS 730X:





7. Modülün altındaki çentiği, konektördeki tırnağa hizalayın.

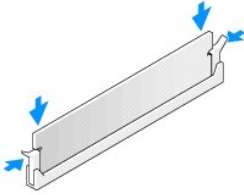


1	kesikler (2)	2	bellek modülü
3	çentik	4	sekme

**⚠ DİKKAT:** Bellek modülünün zarar görmemesi için, modülü her iki ucuna da eşit güç uygulayarak, konektöre düz bir şekilde bastırın.

8. Modül bağlantıları yerine oturana kadar modülü itin.

Modülü doğru bir şekilde yerleştirirseniz, emniyet klipsleri modülün uçlarındaki kesiklere oturur.



9. Bilgisayarın kapağını takın (bkz. [Bilgisayar Kapağını Takma](#)).

10. Bilgisayarınızı ve aygıtlarınızı elektrik prizlerine bağlayın ve açın.

Bellek boyutunun değiştiğini bildiren bir ileti görüldüğünde devam etmek için <F1> tuşuna basın.

11. Bilgisayarınızda oturum açın.

12. Microsoft® Windows® masaüstünüzdeki **Bilgisayarım** simgesini sağ tıklayıp **Özellikler** öğesini tıklayın.

13. **Genel** sekmesini tıklayın.

14. Belleğin doğru bir şekilde takıldığını doğrulamak için, gösterilen bellek (RAM) boyutunu kontrol edin.

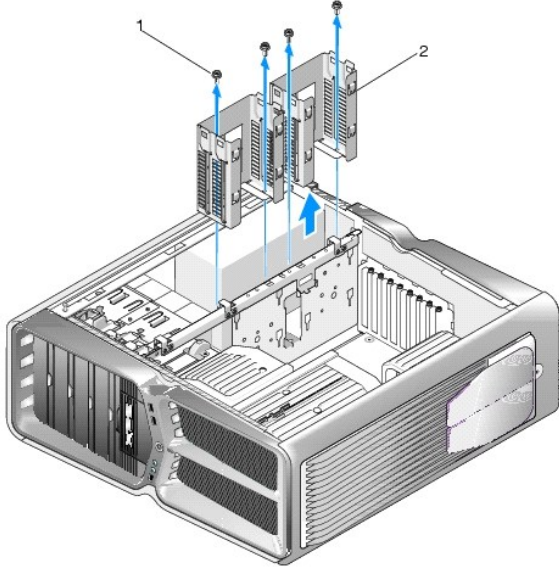
[İçindekiler Sayfasına Geri Dön](#)

## Güç Kaynağını Değiştirme

Dell™ XPS™ 730/730X Servis Kılavuzu

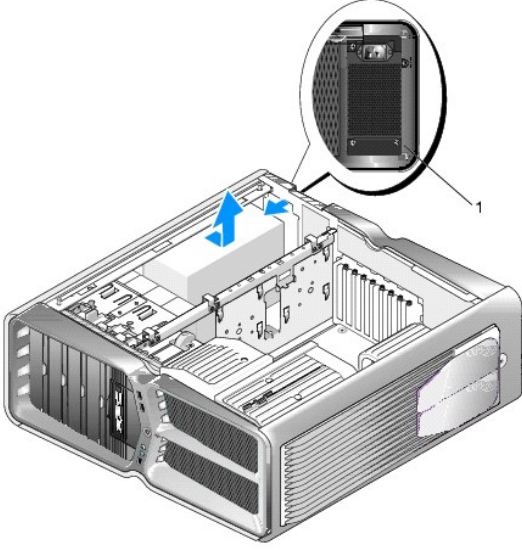
- ⚠ UYARI:** Bilgisayarınızın içinde çalışmadan önce, bilgisayarınızla birlikte verilen güvenlik bilgilerini okuyun. En iyi güvenlik uygulamaları hakkında ek bilgi için, [www.dell.com](http://www.dell.com) sitesindeki [www.dell.com/regulatory\\_compliance](http://www.dell.com/regulatory_compliance) sayfasında Mevzuat Uyumluluğu Ana Sayfasına başvurun.
- ⚠ UYARI:** Elektrik çarpmalarına karşı korunmak için, kapağı çıkarmadan önce bilgisayarınızın fişini elektrik prizinden çekin.

1. [Başlamadan Önce](#) bölümündeki yordamları izleyin.
2. Bilgisayarın kapağını çıkarın (bkz. [Bilgisayar Kapağını Takma](#)).
3. Dahili sabit sürücü yuvalarına takılı bütün sabit sürücülerini çıkarın (bkz. [Sabit Sürücüyü Değiştirme](#)).
4. Varsa, sabit sürücü fanını çıkarın (bkz. [Sabit Sürücü Fanını Değiştirme](#)).
5. Ön sabit sürücü yuvasını kasaya bağlayan iki vidayı çıkarın.
6. Ön sabit sürücü yuvasını kasadan çıkarın.



1	vidalar (4)	2	sabit sürücü yuvaları
---	-------------	---	-----------------------

7. Güç kaynağını bilgisayar kasasının arkasına bağlayan dört vidayı çıkarın.
8. İki tırnağa basarak ve güç kaynağı koşumunu güç kaynağından uzağa doğru çekerek güç kablosu koşumunu güç kaynağından çıkarın.



1	güç kaynağı vidaları (4)		
---	--------------------------	--	--

9. Güç kaynağını bilgisayar kasasına bağlayan sabitleştirme tırnaklarından kurtarmak için bilgisayarın önüne doğru kaydırın.
10. Kasanın çıkıntılı kenarını temizleyecek şekilde güç kaynağını sabit sürücü alanına doğru kaydırın ve güç kaynağını bilgisayardan çıkarın.
11. Güç kaynağını değiştirmek için, bilgisayar kasasının arka duvarındaki tırnakların yerine oturduğundan emin olarak yeni güç kaynağını yerine kaydırın.
12. Güç kaynağını bilgisayar kasasının arkasına bağlayan dört vidayı takın.
13. Güç kaynağı koşumunu güç kaynağına yeniden bağlayın.
14. İki sabit sürücü yuvasını yerine yerleştirin.
15. Dahili sabit sürücü yuvalarına takılı bütün sabit sürücüleri yeniden takın (bkz. [Sabit Sürücüyü Değiştirme](#)).
16. Varsa, sabit sürücü fanını takın (bkz. [Sabit Sürücü Fanını Değiştirme](#)).
17. Daha önceden bağlı olan bütün DC güç kablolarını onları bulduğunuz yere yeniden yerleştirmeye dikkat ederek yeniden bağlayın.
18. Bilgisayarın kapağını takın (bkz. [Bilgisayar Kapağını Takma](#)).
19. Bilgisayarınızı ve aygıtlarınızı elektrik prizlerine bağlayın ve açın.

---

[İçindekiler Sayfasına Geri Dön](#)

[İçindekiler Sayfasına Geri Dön](#)

## İşlemciyi Değiştirme

Dell™ XPS™ 730/730X Servis Kılavuzu

- [İşlemciyi Çıkarma](#)
- [İşlemci Takma](#)

**⚠ UYARI:** Bilgisayarınızın içinde çalışmadan önce, bilgisayarınızla birlikte verilen güvenlik bilgilerini okuyun. Güvenlik konusunda daha fazla en iyi uygulama bilgisi edinebilmek için [www.dell.com/regulatory\\_compliance](http://www.dell.com/regulatory_compliance) adresindeki Regulatory Compliance (Yasal Uygunluk) Ana Sayfasına bakın.

**⚠ DİKKAT:** Donanım çıkarma ve takma konusunu bilmiyorsanız aşağıdaki adımları gerçekleştirmeyin. Bu adımların hatalı bir şekilde gerçekleştirilmesi sistem kartınıza zarar verebilir. Teknik servis için bkz. *Kurulum Kılavuzu*.

1. [Başlamadan Önce](#) bölümündeki yordamları izleyin.
2. Bilgisayarın kapağını çıkarın (bkz. [Bilgisayar Kapağını Takma](#)).

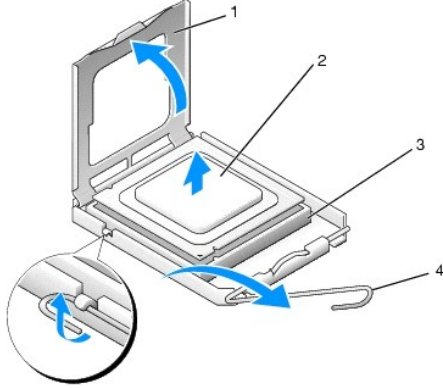
**⚠ UYARI:** Plastik bir koruma plakasının olmasına rağmen, ısı emici düzeneği normal çalışma sırasında çok sıcak olabilir. Dokunmadan önce soğuması için yeterli zaman geçtiğinden emin olun.

3. Güç kablolarını, sistem kartı üzerindeki ATX\_POWER ve ATX\_CPU konnektörlerinden (bkz. [Sistem Kartı Bileşenleri](#)) çıkarın.
4. İşlemci fanını ve ısı emici düzeneği bilgisayardan çıkarın (bkz. [İşlemci Fan Düzeneğini Değiştirme](#)).

**☑ NOT:** Yeni işlemci için yeni bir ısı emici gerekmiyorsa, işlemciyi yerine yerleştirdiğinizde orijinal ısı emici düzeneği yeniden kullanın.

5. Tutucu tırnaktan serbest kalmasını sağlamak için serbest bırakma koluna bastırın ve aşağı ve dışarı doğru itin.
6. Varsa işlemci kapağını açın.

## İşlemciyi Çıkarma

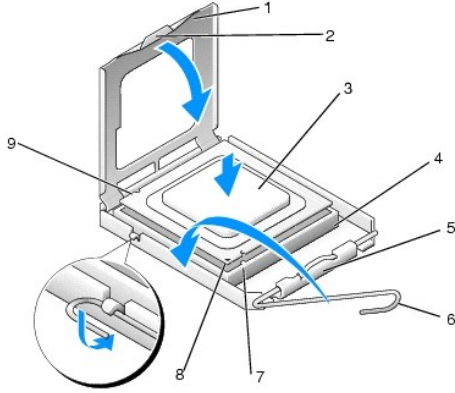


1	işlemci kapağı	2	işlemci
3	soket	4	serbest bırakma kolu

**⚠ DİKKAT:** İşlemciyi çıkarırken veya yerine yerleştirirken soket içindeki pimlerin hiçbirine dokunmayın veya herhangi bir nesnenin soketteki pimlerin üzerine düşmesine izin vermeyin.

7. Soketten çıkarmak için işlemciyi kaldırın, güvenli ve sağlam bir yere koyun.  
Soketin yeni işlemciye hazır olması için serbest bırakma kolunu serbest konumda bırakın.
8. Yeni işlemcinin paketini açın, işlemcinin alt tarafına dokunmamaya dikkat edin.

## İşlemci Takma



1	işlemci kapağı	2	sekme
3	işlemci	4	soket
5	merkez kapak mandalı	6	serbest bırakma kolu
7	ön hizalama çentiği	8	işlemci pim-1 işareti
9	arka hizalama çentiği		

9. Soketteki serbest bırakma kolu tam olarak uzatılmamışsa bu konuma getirin.

**⚠ DİKKAT:** Soket pinleri hassastır. **Zarar vermemek için, işlemcinin soketle doğru bir şekilde hizalandığından emin olun ve işlemciyi takarken aşırı bir güç kullanmayın.** Sistem kartındaki pinlere dokunmamaya ve bunları eğmemeye dikkat edin.

10. İşlemci üzerindeki ön ve arka hizalama çentiklerini, soket üzerindeki ön ve arka hizalama çentikleriyle hizalayın.

11. İşlemcinin ve soketin pim-1 köşelerini hizalayın.

**⚠ DİKKAT:** **Zarar vermemek için, işlemcinin soketle doğru bir şekilde hizalandığından emin olun ve işlemciyi takarken aşırı bir güç kullanmayın.**

12. İşlemciyi sokete hafifçe yerleştirin ve doğru şekilde konumlandırıldığından emin olun.

13. İşlemci sokete tam olarak oturduğunda varsa işlemci kapağını kapatın.

İşlemci kapağı üzerindeki tırnağın, soket üzerindeki merkez kapak mandalı altında konumlandırıldığından emin olun.

14. Soket serbest bırakma kolunu sokete doğru döndürün ve işlemciyi sabitlemek için yerine oturtun.

15. Isı emicisinin altından termal gresi temizleyin.

**⚠ DİKKAT:** Yeni termal gres uyguladığınızdan emin olun. Yeni termal gres en uygun işlemci performansı için bir gereklilik olan yeterli termal birleştirmeyi sağlamak için önemlidir.

16. İşlemcinin üzerine gerektiği kadar yeni termal gres uygulayın.

17. İşlemci fanını ve ısı emici düzeneği takın (bkz. [Isı Emme Düzeneğini Değiştirme](#)).

**⚠ DİKKAT:** İşlemci fanı ve ısı emici düzeneğin doğru şekilde oturduğundan ve sağlam olduğundan emin olun.

18. Bilgisayarın kapağını takın (bkz. [Bilgisayar Kapağını Takma](#)).

19. Bilgisayarınızı ve aygıtlarınızı elektrik prizlerine bağlayın ve açın.



## Sistem Kartını Deęiřtirme

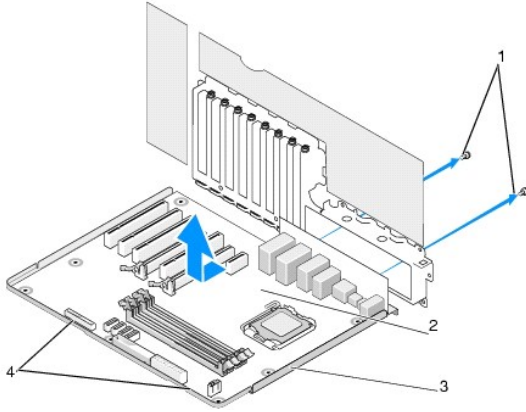
Dell™ XPS™ 730/730X Servis Kılavuzu

**⚠ UYARI:** Bilgisayarınızın içinde çalışmadan önce, bilgisayarınızla birlikte verilen güvenlik bilgilerini okuyun. Güvenlik konusunda daha fazla en iyi uygulama bilgisi edinebilmek için [www.dell.com/regulatory\\_compliance](http://www.dell.com/regulatory_compliance) adresindeki Regulatory Compliance (Yasal Uygunluk) Ana Sayfasına bakın.

1. [Başlamadan Önce](#) bölümündeki yordamları izleyin.
2. Bilgisayarın kapağını çıkarın (bkz. [Bilgisayar Kapağını Takma](#)).
3. Bütün tam uzunluktaki genişletme kartlarını çıkarın (bkz. [PCI ve PCI Express Kartlarını Deęiřtirme](#)).
4. Sistem kartına erişimi engelleyebilecek bütün bileşenleri çıkarın.
5. Sistem kartından bütün kabloları sökün.

**⚠ DİKKAT:** Sistem kartını deęiřtirecekseniz, deęiřtireceęiniz sistem kartını varolan kartla görsel olarak karşılařtırıp, doęru parçaya sahip olduęunuzdan emin olun.

6. Sistem kartı düzeneęini kasaya baęlayan iki vidayı çıkarın, sistem kartı düzeneęini bilgisayarın önüne doęru kaydırabilmek için iki tırnaęı çekin.



1	vidalar (2)	2	sistem kartı
3	metal tepsi	4	tırnaklar

**⚠ DİKKAT:** Sistem kartı ve metal tepsi birbirine baęlıdır ve tek bir parça halinde çıkarılır.

7. Sistem kartı düzeneęini dikkatle yukarıya ve bilgisayardan dıřarı doęru kaldırın.


**⚠ DİKKAT:** Sistem kartını deęiřtirecekseniz, deęiřtireceęiniz sistem kartını varolan kartla görsel olarak karşılařtırıp, doęru parçaya sahip olduęunuzdan emin olun.

**⚠ NOT:** Yeni sistem kartındaki bazı bileşenler ve konnektörler varolan sistem kartındaki karşılık gelen konnektörlerden farklı yerlerde olabilir.

**⚠ NOT:** Deęiřtireceęiniz sistem kartındaki atlama teli ayarları fabrikadan ayarlanmış olarak gelir.

8. Varolan sistem kartından deęiřtireceęiniz sistem kartına bileşenleri aktarın.
9. Sistem kartı düzeneęinin altındaki çentikleri, bilgisayardaki tırnaklara hizalayarak sistem kartı düzeneęinin yerini ayarlayın.
10. Sistem kartı düzeneęini yerine oturana kadar bilgisayarın arkasına doęru kaydırın.
11. Sistem kartı düzeneęini kasaya baęlamak için iki vidayı takın.

12. Çıkardığınız bütün genişletme kartlarını yeniden takın (bkz. [PCI/PCI Express Kartını Deęiřtirme](#)).
13. Sistem kartından çıkardığınız bileřenleri yerine yerleřtirin.
14. Bütün kabloları sistem kartına yeniden baęlayın.
15. Bilgisayarın kapaęını takın (bkz. [Bilgisayar Kapaęını Takma](#)).
16. Bilgisayarınızı ve aygıtlarınızı elektrik prizlerine baęlayın ve aın.
17. Sistem BIOS'unu gerektięi gibi gönderin.

 **NOT:** Sistem BIOS'unun gönderilmesi hakkında bilgi iin, bkz. [support.dell.com](http://support.dell.com).

---

[İindekiler Sayfasına Geri Dön](#)



[İçindekiler Sayfasına Geri Dön](#)

## Sistem Kurulumu

Dell™ XPS™ 730/730X Servis Kılavuzu

- [Genel Bakış](#)
- [Sistem Kurulumuna Girme](#)
- [Sistem Kurulumu Seçenekleri-Dell™ XPS™ 730](#)
- [Sistem Kurulumu Seçenekleri-Dell XPS 730X](#)
- [Önyükleme Sırası](#)
- [CMOS Ayarlarını Sıfırlama](#)

### Genel Bakış

Sistem Kurulumunu şu işlemler için kullanın:

- bilgisayarınıza herhangi bir donanım ekledikten veya bir donanımı değiştirdikten ya da çıkardıktan sonra sistem yapılandırma bilgilerini değiştirme.
- kullanıcı parolası gibi kullanıcı tarafından belirlenebilen bir seçeneği değiştirme.
- geçerli bellek miktarını okumak veya takılı sabit sürücü türünü ayarlama.

System Setup programını kullanmadan önce ileride kullanmak üzere sistem kurulumu ekran bilgilerinin bir yere not etmeniz önerilir.

**⚠ DİKKAT:** Uzman bir bilgisayar kullanıcısı değilseniz sistem kurulumundaki ayarları değiştirmeyin. Bazı değişiklikler bilgisayarınızın doğru çalışmamasına yol açabilir.

### Sistem Kurulumuna Girme

- Bilgisayarınızı açın (veya yeniden başlatın).
- DELL logosu görüldüğünde hemen <F2> tuşuna basın.

**⚠ NOT:** Klavyede bir tuş uzun süre basılı tutulduğunda klavye hatasına yol açabilir. Olası klavye arızasından kaçınmak için, sistem kurulumu ekranı görünene kadar <F2> tuşuna belirli aralıklarla basın ve bırakın.

Çok uzun süre bekler ve işletim sistemi logosunu görürseniz, Microsoft® Windows® masaüstü görünene kadar beklemeye devam edin ve sonra bilgisayarınızı kapatıp yeniden deneyin.

### Sistem Kurulumu Seçenekleri-Dell™ XPS™ 730

**⚠ NOT:** Bilgisayarınıza ve takılı aygıtlara bağlı olarak, bu bölümde listelenen öğeler tam olarak listelenen şekilde görünebilir veya görünmeyebilir.

Main (Ana)	
System Date (Sistem Tarihi)	Geçerli tarihi aa:gg:yy biçiminde gösterir.
System Time (Sistem Saati)	Saati ss:dk:sn biçiminde gösterir.
SATA 0	Sistemle tümleştirimli SATA 0 sürücüsünü gösterir.
SATA 1	Sistemle tümleştirimli SATA 1 sürücüsünü gösterir.
System Info (Sistem Bilgileri)	Bilgisayarın, BIOS sürüm numarası ve tarihini, sistem model adını ve servis etiketini gösterir.
Bellek Bilgisi	Takılı bellek, kullanılabilir bellek miktarını, bellek hızını, bellek kanal modunu (çift ya da tek) ve kullanılan bellek teknolojisini gösterir.

Advanced (Gelişmiş)	
CPU Tipi	İşlemci tipini gösterir.
CPU Hızı	İşlemci hızını gösterir.
Önbellek L2	İşlemci L2 önbelleği boyutunu görüntüler.
Advanced Chipset Features (İleri Mikro Devre Seti Özellikleri)	Video bellek boyutunu görüntüler.

Integrated Peripherals (Tümleşik Çevre Birimleri)	Tümleştirilmiş şu aygıtları etkinleştirmenizi veya devre dışı bırakmanızı sağlar: <b>HD Audio</b> (HD Ses), <b>Onboard LAN connector</b> (Ana Kart LAN konektörü), <b>Onboard LAN Boot ROM</b> (Ana Kart LAN Önyüklem ROM'u) ve <b>Side logo</b> (Yan logo), <b>Serial ATA Configuration</b> (Seri ATA Yapılandırması) IDE veya AHCI moduna ayarlanabilir.
CPU Configuration (CPU Yapılandırması)	Sistem performansını artıran CPU özelliklerini etkinleştirmenizi veya devre dışı bırakmanızı sağlar.
USB Yapılandırması	USB denetleyicisini etkinleştirmenizi veya devre dışı bırakmanızı sağlar.

<b>Güç</b>	
ACPI Suspend Type (ACPI Askıya Alma Türü)	ACPI askıya alma türünü belirtir. Varsayılan değer S3'tür.
Auto Power On (Otomatik Başlatma)	Bilgisayarı otomatik olarak açma alarmini etkinleştirmenizi veya devre dışı bırakmanızı sağlar.
AC Recovery (AC Kurtarma)	Güç kaybından kurtarıldıktan sonra sistemin davranış biçimini belirler. <ul style="list-style-type: none"> <li>Power On (Güç Açık) - Bilgisayar güç kaybından kurtarıldıktan sonra açılır.</li> <li>Power Off (Güç Kapalı) - Bilgisayar kapalı kalır.</li> <li>Last State (Son Durum) - Bilgisayar güç arızasından önceki güç durumuna döner.</li> </ul>
HDD Akustik Modu	Sabit sürücünün çalıştığı akustik modu belirler. Devre dışı - Hiçbir şey yapma (eski sürücüler için gereklidir). Sessiz - Sabit sürücü en sessiz ayarda çalışır. Performans - Sabit sürücü en yüksek hızda çalışır. <b>NOT:</b> Performans moduna geçmek, sürücü tarafından üretilen sesle bir artışa yol açabilir, ancak sürücünün performansını etkilemez.

<b>Boot</b>	
Ön Yükleme Aygıt Önceliği	Kullanılabilir aygıtlar arasındaki önyüklem önceliğini ayarlar.
Hard Disk Boot Priority (Sabit Disk Önyüklem Önceliği)	Sabit disk önyüklem önceliğini ayarlar. Görüntülenen öğeler algılanan sabit disklere göre dinamik olarak güncellenir.
CD/DVD Ön Yükleme Önceliği	Optik disk önyüklem önceliğini ayarlar. Görüntülenen öğeler algılanan optik disklere göre dinamik olarak güncellenir.
Ön Yükleme Ayarları Yapılandırması	Ön yükleme sırasında BIOS'un belirli testleri atlmasını sağlar. Bu ayar, sistemi ön yüklemek için gerekli olan süreyi azaltır.
Security (Güvenlik)	Yönetici parolasını ayarlamayı veya değiştirmenizi sağlar.

<b>Exit (Çıkış)</b>	
Exit Options (Çıkış Seçenekleri)	Şu seçenekleri sağlar: <b>Save Changes and Exit</b> (Değişiklikleri Kaydet ve Çık), <b>Discard Changes and Exit</b> (Değişiklikleri Kaydetmeden Çık), <b>Load Optimal Defaults</b> (En İyi Varsayılanları Yükle) ve <b>Discard Changes</b> (Değişiklikleri İptal Et).

## Sistem Kurulumu Seçenekleri-Dell XPS 730X

<b>Sistem Bilgileri</b>	
Ürün Adı	XPS 730X.
BIOS Version (BIOS Sürümü)	BIOS sürüm numarasını ve tarih bilgilerini gösterir.

Input Service tag (Servisi etiketi giriři)	Servis etiketini girmenizi saęlar.
Service Tag (Servis Etiketini)	Bilgisayarın servis etiketini gsterir.
Asset Tag (Demirbař Etiketini)	Bilgisayarın demirbař etiketini gsterir.
Memory Installed (Takılı Bellek)	Takılı bellek miktarını belirtir.
Memory Available (Kullanılabilir Bellek)	Kullanılabilir bellek miktarını belirtir.
Memory Techonology (Bellek Teknolojisi)	Kullanılan bellek teknolojisi trn belirtir.
Memory Speed (Bellek Hızı)	Bellek hızını belirtir.
CPU ID/ u Code ID (CPU Kimlięi/u Kodu Kimlięi)	İřlemci tipini gsterir.
CPU Hızı	İřlemci hızını gsterir.
Current QuickPath Interconnect (QPI) speed (Geerli QuickPath Interconnect (QPI) hızı)	QPI Hızını gsterir.
nbellek L2	İřlemci L2 nbelleęi boyutunu grntler.

<b>Standard CMOS Features (Standart CMOS zellikleri)</b>	
System Time (hh:mm:ss) [Sistem Saati (ss:dd:sn)]	Geerli saati gsterir.
System Date (mm:dd:yy) [Sistem Tarihi (aa:gg:yy)]	Geerli tarihi gsterir.
SATA 1	Sistemle tmleřtirilmiř SATA 1 srcsn gsterir.
SATA 2	Sistemle tmleřtirilmiř SATA 2 srcsn gsterir.
SATA 3	Sistemle tmleřtirilmiř SATA 3 srcsn gsterir.
SATA 4	Sistemle tmleřtirilmiř SATA 4 srcsn gsterir.
SATA 5	Sistemle tmleřtirilmiř SATA 5 srcsn gsterir.
SATA 6	Sistemle tmleřtirilmiř SATA 6 srcsn gsterir.
SATA 7	Sistemle tmleřtirilmiř SATA 7 srcsn gsterir.
SATA 8	Sistemle tmleřtirilmiř SATA 8 srcsn gsterir.
IDE Master (IDE Birincil)	Sistemde takılı IDE Birincil'i gsterir.
IDE Slave (IDE İkincil)	Sistemde takılı IDE İkincil'i gsterir.

<b>Advanced BIOS Features (Geliřmiř BIOS zellikleri)</b>	
Boot up NumLock Status (NumLock'u Bařlatma Durumu)	Num-lock iin aıklık durumunu seer.
ACPI APIC support (ACPI APIC desteęi)	RSDT iřaretisi listesine ACPI APIC tablo iřaretisini ekler.

<b>nykleme Yapılandırma zellikleri</b>	
1. nykleme Cihazı	İlk nykleme cihazını gsterir.
2. nykleme Cihazı	İkinci nykleme cihazını gsterir.
Hard Disk Drives (Sabit Disk Srcler)	Sabit disk nykleme ncelięini ayarlar. Grntlenen ęeler algılanan sabit disklere gre dinamik olarak gncelleřtirilir.
CD/DVD Drives (CD/DVD Srcler)	CD/DVD srcs nykleme ncelięini ayarlar. Grntlenen ęeler algılanan sabit disklere gre dinamik olarak gncelleřtirilir.

<b>CPU Configuration (CPU Yapılandırması)</b>	
XD Bit Capability (XD Bit zellięi)	XD Bit zellięini, iřlemcinin yrtlmesi gereken kod bitlerini yrtlmemesi gereken kod bitlerinden ayırmasını saęlamak iin etkinleřtirir.
C1E Desteęi	Enhanced Halt State (C1E - Geliřtirilmiř Durdurma Durumu), iřlemci yk azaldıęında iřlemci hızını en dřk oęaltıcısının hızına indirir.
Max CPUID Value Limit (Maks. CPUID Deęeri Sınırı)	Maksimum deęeri, iřlemcinin standart CPUID iřlevinin destekleyeceęi deęerle sınırlar.
Intel(R) Speedstep (tm) tech (Intel(R) Speedstep (tm) teknolojisi)	Etkinse, iřlemci saati hızı ve ekirdek voltajı iřlemci ykne baęlı olarak dinamik olarak ayarlanır.

<b>Tmleřik Aygıtlar</b>	
--------------------------	--

USB Functions (USB İşlevleri)	Tümleşik USB denetleyicisini etkinleştirmenizi veya devre dışı bırakmanızı sağlar.
HD Audio Controller (HD Audio Ses Denetleyicisi)	Tümleşik ses denetleyicisini etkinleştirmenizi veya devre dışı bırakmanızı sağlar.
Onboard IEEE1394 Controller (Yerleşik IEEE1394 Denetleyicisi)	Yerleşik IEEE1394 denetleyicisini etkinleştirmenizi veya devre dışı bırakmanızı sağlar.
LAN1 BCM5784 Device (LAN1 BCM5784 Aygıtı)	Yerleşik ağ denetleyicisini etkinleştirmenizi veya devre dışı bırakmanızı sağlar.
LAN1 Option ROM (LAN1 İsteğe Bağlı ROM)	Ağ denetleyicilerini önyükleme seçeneğini etkinleştirmenizi ve devre dışı bırakmanızı sağlar.
LAN2 BCM5784 Device (LAN2 BCM5784 Aygıtı)	Yerleşik ağ denetleyicisini etkinleştirmenizi veya devre dışı bırakmanızı sağlar.
LAN2 Option ROM (LAN2 İsteğe Bağlı ROM)	Ağ denetleyicilerini önyükleme seçeneğini etkinleştirmenizi ve devre dışı bırakmanızı sağlar.
Configure SATA#1-6 as (SATA#1-6'yı şöyle yapılandır)	Tümleşik sabit sürücü denetleyicisinin çalışma modunu yapılandırmanızı sağlar.
AHCI CD/DVD Boot Time out (AHCI CD/DVD Önyükleme Zaman aşımı)	AHCI modunda SATA CD/DVD için bekleme süresini ayarlamanızı sağlar.

<b>Power Management Setup (Güç Yönetimi Ayarı)</b>	
Suspend Mode (Askıya alma modu)	Bu seçenek ACPI işlevinin enerji tasarrufu modunu ayarlar.
AC Recovery (AC Kurtarma)	Bu seçenek güç geri geldiğinde PC'nin hangi işlemleri yapacağını ayarlar.
Remote Wake Up (Uzaktan Uyandırma)	Bu seçenek sistemin yerleşik LAN, PCIE-X1 LAN kartı veya bir PCI LAN kartından uyanmasını ayarlar.
Auto Power On (Otomatik Başlatma)	Bu seçenek bilgisayarın belirli bir zamanda başlatılmasını sağlar.

<b>Frequency/Voltage Control (Frekans/Voltaj Kontrolü)</b>	
QPI Links Speed (QPI Bağlantıları Hızı)	QuickPath Interconnect (QPI) Bağlantılarını tam hızı veya yavaş moda değiştirmenizi sağlar.
QPI Frequency (QPI Frekansı)	QPI frekansını değiştirmenizi sağlar.
Memory Frequency (Bellek Frekansı)	DDR3 frekansının algılanan frekanstan daha yavaş olması için zorlamayı sağlar.
Uncore Ratio (Çekirdeksiz Oran)	Çekirdeksiz Oranı ayarlamanızı sağlar.
CPU Core (Non-Turbo) Ratio (CPU Çekirdeği (Turbo Olmayan) Oran)	CPU Çekirdeği Saati ve FSB Frekansı arasındaki oranı ayarlar.

<b>BIOS Güvenlik Özellikleri</b>	
Change Supervisor Password (Denetleyici Parolasını Değiştir)	Denetleyici parolasını değiştirmenizi sağlar.
Change User Password (Kullanıcı Parolasını Değiştir)	Kullanıcı parolasını değiştirmenizi sağlar. POST sırasında BIOS kurulumuna girmek için kullanıcı parolasını kullanamazsınız.

<b>Exit (Çıkış)</b>	
Exit Options (Çıkış Seçenekleri)	Şu seçenekleri sağlar: <b>Save Changes and Exit</b> (Değişiklikleri Kaydet ve Çık), <b>Discard Changes and Exit</b> (Değişiklikleri Kaydetmeden Çık), <b>Load Optimal Defaults</b> (En İyi Varsayılanları Yükle) ve <b>Discard Changes</b> (Değişiklikleri İptal Et).

## Önyükleme Sırası


Bu özellik bilgisayarınızda kurulu önyüklenebilir aygıtlar için önyükleme sırasını değiştirmenizi sağlar.


## Seçenek Ayarları

- Hard Drive (Sabit Sürücü)** - Bilgisayar birincil sabit sürücünden önyüklemeye çalışır. Sürücüde işletim sistemi yoksa, bilgisayar önyükleme sırasında bir sonraki önyüklenebilir aygıttan önyüklemeye çalışır.
- CD Drive (CD sürücüsü)** - Bilgisayar CD sürücünden önyüklemeye çalışır. Sürücüde CD yoksa, CD'de işletim sistemi yoksa, bilgisayar önyükleme sırasında

bir sonraki önyüklenilebilir aygıttan önyüklemeye çalışır.

1. **USB Flash Device (USB Flash Aygıtı)** - Bilgisayar USB sürücüsünden ön yüklemeye başlamayı dener. Sürücüde USB takılı değilse, bilgisayar önyükleme sırasında bir sonraki önyüklenilebilir aygıttan önyüklemeye çalışır.


 **NOT:** USB aygıtından önyüklemeye başlamak için aygıtın önyüklenilebilir olması gerekir. Aygıtınızın önyüklenilebilir olduğundan emin olmak için aygıt belgelerini okuyun.

 **NOT:** Bilgisayar önyüklemeye başladığında her aygıttan önyüklemeye çalıştıktan ve işletim sistemi bulunmadıktan sonra bir hata iletisi oluşur.

## Geçerli Önyükleme için Önyükleme Sırasını Değiştirme

Bu özelliği, örneğin, bilgisayarınızı CD sürücüsünden başlatmak için kullanabilir, böylelikle *Driver and Utilities* (Sürücü ve Yardımcı Programlar) ortamından Dell Diagnostics'ı (Dell Tanıları) çalıştırabilir ve tanı programı tamamlandıktan sonra bilgisayarınızı sabit sürücüden başlatabilirsiniz. Bu özelliği ayrıca bilgisayarınızı bellek anahtarı veya CD-RW sürücü gibi bir USB aygıtından başlatmak istediğinizde de kullanabilirsiniz.


1. Bir USB aygıtından önyüklemeye yaparsanız USB aygıtını bir USB konnektörüne bağlayın.
2. Bilgisayarınızı açın (veya yeniden başlatın).
3. DELL logosu görüldüğünde hemen <F12> tuşuna basın.

 **NOT:** Klavyedeki bir tuşun uzun süreyle basılı tutulması klavye arızasına neden olabilir. Olası klavye hatalarını önlemek üzere **Boot Device (Önyükleme Aygıtı) Menüsü** görünene kadar <F12> tuşunu eşit aralıklarla basıp bırakın.

Çok uzun süre bekler ve işletim sistemi logosunu görürseniz, Microsoft Windows masaüstü görünene kadar beklemeye devam edin ve sonra bilgisayarınızı kapatıp yeniden deneyin.


4. **Boot Device (Önyükleme Aygıtı) Menüsünde**, geçerli önyüklemeye başlamak için kullanılacak aygıtı işaretlemek üzere klavyede yukarı ya da aşağı ok tuşlarını kullanın ya da ilgili rakama basın ve sonra <Enter> tuşuna basın.

Örneğin bir USB bellek anahtarından önyüklemeye yapılırsa, **USB Flash Device (USB Flash Aygıtı)** seçeneğini işaretleyin ve <Enter> tuşuna basın.

 **NOT:** USB aygıtından önyüklemeye başlamak için aygıtın önyüklenilebilir olması gerekir. Aygıtınızın önyüklenilebilir olduğundan emin olmak için aygıt belgelerini okuyun.


## Gelecekteki Önyüklemeler için Önyükleme Sırasını Değiştirme

1. Sistem kurulumuna girin (bkz. [Sistem Kurulumuna Girme](#)).
2. **Boot Sequence (Önyükleme Sırası)** menü seçeneğini vurgulamak için ok tuşlarını kullanın ve menüye erişmek için <Enter> tuşuna basın.

 **NOT:** Eski ayarları geri yüklemek isterseniz, var olan ön yüklemeye sıranızı bir yere not edin.

3. Aygıt listesinde ilerlemek için yukarı ya da aşağı ok tuşlarına basın.
4. Bir aygıtı etkinleştirmek veya devre dışı bırakmak için boşluk çubuğuna basın.
5. Seçili aygıtı listede yukarı ya da aşağı taşımak için artı (+) ya da eksi (-) tuşlarına basın.

## CMOS Ayarlarını Sıfırlama

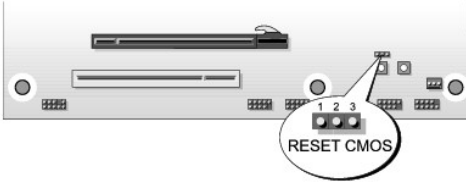
 **NOT:** Bu yordam sistem ve kurulum parolalarını temizlemeye ya da sıfırlamaz.

1. [Başlamadan Önce](#) bölümündeki yordamları izleyin.
2. Bilgisayarı kapatın ve güç kablosunu çıkarın.
3. Bütün çevre birimleri kapatın.
4. Bilgisayarın kapağını çıkarın (bkz. [Bilgisayar Kapağını Takma](#)).
5. Sistem kartında Sıfırlama CMOS atlama tellerinin yerini bulun (bkz. [Sistem Kartı Bileşenleri](#)).
6. Pin 2 ve 3'ten atlama telini çıkarın.

## Dell™ XPS™ 730



## Dell™ XPS™ 730X



7. Atlama telini pin 1 ve 2'ye yerleřtirin ve 5 saniye bekleyin.
8. Atlama telini tekrar pin 2 ve 3'e getirin.
9. Bilgisayarın kapađını kapatın (bkz. [Bilgisayar Kapađını Takma](#)).
10. Bilgisayarınızı ve aygıtlarınızı elektrik prizlerine bađlayın ve ađın.

---

[İçindekiler Sayfasına Geri Dön](#)

[İçindekiler Sayfasına Geri Dön](#)

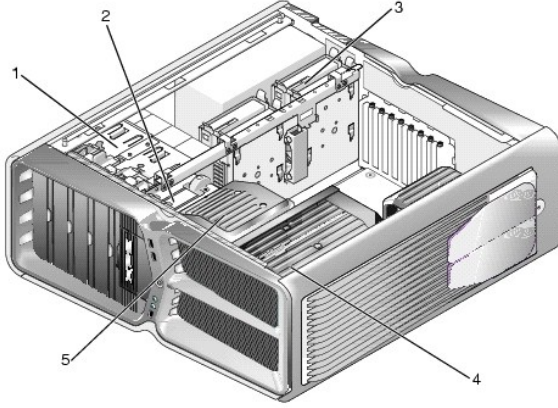
## Teknik Özelliklere Genel Bakış

Dell™ XPS™ 730/730X Servis Kılavuzu

- [Bilgisayarınızın İç Görünüşü](#)
- [Sistem Kartı Bileşenleri](#)
- [Ana Denetim Kartı](#)

**UYARI:** Bilgisayarınızın içinde çalışmadan önce, bilgisayarınızla birlikte verilen güvenlik bilgilerini okuyun. Güvenlik konusunda daha fazla en iyi uygulama bilgisi edinebilmek için [www.dell.com/regulatory\\_compliance](http://www.dell.com/regulatory_compliance) adresindeki Regulatory Compliance (Yasal Uygunluk) Ana Sayfasına bakın.

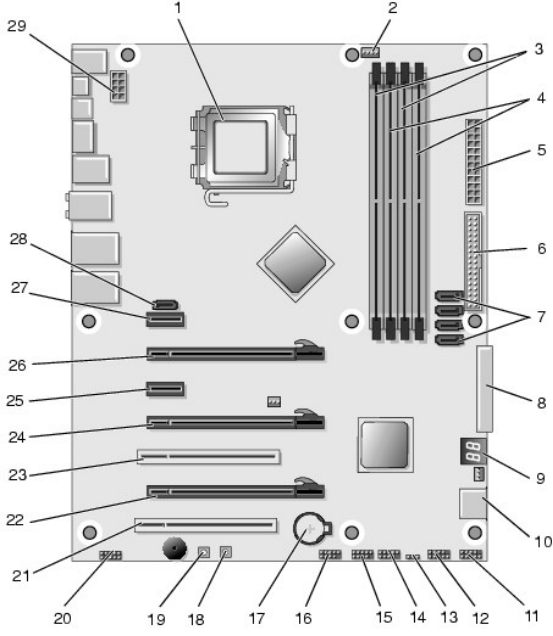
### Bilgisayarınızın İç Görünüşü



1	optik sürücü yuvaları (4)	2	disket sürücü/ortam kartı okuyucusu
3	sabit sürücü yuvaları (4)	4	işlemci soğutma çözümü: sıvı soğutma düzeneği (gösterilen) ya da hava soğutma düzeneği
5	kart fanı		

### Sistem Kartı Bileşenleri

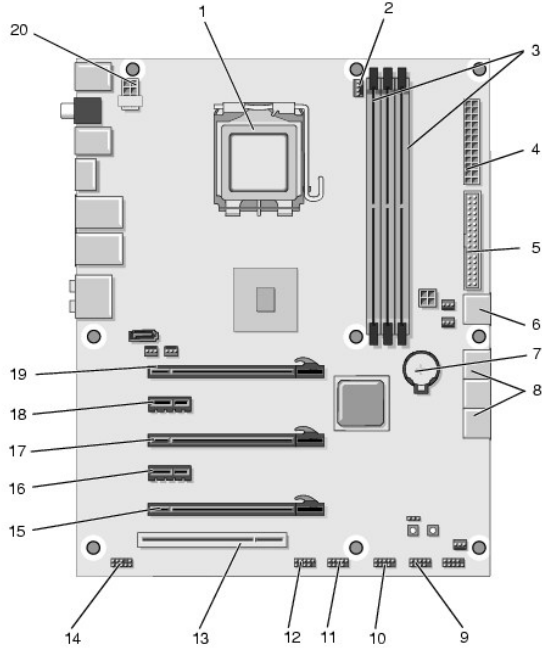
Dell™ XPS™ 730



1	CPU soketi	2	sistem kartı CPU fan başlığı
3	DIMM 0 ve 1 (DIMM 0-1)	4	DIMM 2 ve 3 (DIMM 2-3)
5	ATX güç konektörü (ATX_PWR)	6	IDE konektörü (IDE)
7	SATA bağlantı noktaları 3-6 (SATA 3-6)	8	disket başlığı (FLOPPY)
9	BIOS hata ayıklama kodları (PORT 80 DECODER)	10	SATA bağlantı noktaları 1-2 (SATA 1-2)
11	ön panel konektörü (FRONT PNL)	12	Seri bağlantı noktası başlığı (SERIAL PORT)-kullanılmayan
13	sıfırlama CMOS atlama teli (RESET CMOS)	14	dahili USB başlığı 1 (USB)
15	dahili USB başlığı 2 (USB)	16	1394 başlığı
17	pil soketi	18	güç düğmesi (POWER)
19	sıfırlama düğmesi (RESET)	20	ön panel ses başlığı (FP Audio)
21	PCI yuva 1 (PCI SLOT 1)	22	PCIe x16 (Generation 2) yuva 2 (PCIe x16_2)
23	PCI yuva 2 (PCI SLOT 2)	24	PCIe x16 (Generation 1) yuva 3 (PCIe x16_3)
25	PCIe x1 yuva (PCIe x1)	26	PCIe x16 (Generation 2) yuva 1 (PCIe x16_1)
27	PCIe x1 yuva (PCIe x1)	28	dahili eSATA başlığı
29	CPU güç başlığı		

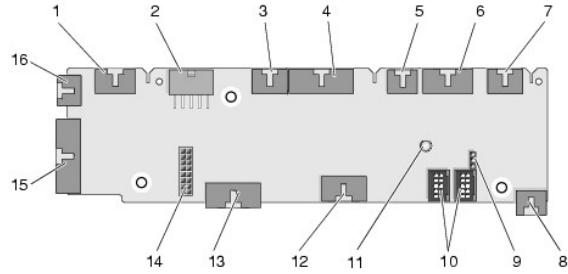
## Dell XPS 730X





1	CPU soketi	2	sistem kartı CPU fan başlığı
3	DIMM'ler 1, 3 ve 5	4	ATX güç konektörü (ATX_PWR)
5	IDE konektörü (IDE)	6	SATA yuvası 4 (SATA 4)
7	pil soketi	8	SATA yuvası 1-3 (SATA 1-3)
9	dahili USB başlığı 1 (USB)	10	dahili USB başlığı 2 (USB)
11	dahili USB başlığı 3 (USB)	12	1394 başlığı
13	PCI yuva 1 (PCI SLOT 1)	14	ön panel ses başlığı (FP Audio)
15	PCIe yuvası 5 (PCI_E5)	16	PCIe yuvası 4 (PCI_E4)
17	PCIe yuvası 3 (PCI_E3)	18	PCIe yuvası 2 (PCI_E2)
19	PCIe yuvası 1 (PCI_E1)	20	CPU güç başlığı

## Ana Denetim Kartı



1	dahili LED başlığı (INTERNAL_LED)	2	güç başlığı (POWER)
3	ön üst LED başlığı (FRONT_TOP_LED)	4	ön alt sağ LED IO başlığı (BOT_RT_LED)
5	PCI kafesi fan başlığı (FAN_CAGE)	6	güç düğmesi kart başlığı (CON_PWR_BTN)
7	arka PCI LED başlığı (REAR_PCI_LED)	8	sabit sürücü fanı (FAN_HDD)
9	fabrikada ayarlanmış atlama teli (FACTORY_DEFAULT)	10	dahili USB başlıkları (USB_FLEXBAY 1-2)
11	sistem AC gücü LED göstergesi	12	USB giriş başlığı (USB_MB)

13	sistem kartı ön panel IO başlığı (MB_IO_HDR)	14	H2C sıvı soğutma başlığı (H2C)
15	arka IO LED konnektörü (CONN_REAR)	16	ön CPU fan başlığı (FAN_CPU_FRONT)

---

[İçindekiler Sayfasına Geri Dön](#)

[İçindekiler Sayfasına Geri Dön](#)

## Işıklandırma Birimini Değiştirme

Dell™ XPS™ 730/730X Servis Kılavuzu

- [Pilleri Değiştirme](#)
- [Işıklandırma Kartını Değiştirme](#)

**⚠ UYARI:** Bilgisayarınızın içinde çalışmadan önce, bilgisayarınızla birlikte verilen güvenlik bilgilerini okuyun. Güvenlik konusunda daha fazla en iyi uygulama bilgisi edinebilmek için [www.dell.com/regulatory\\_compliance](http://www.dell.com/regulatory_compliance) adresindeki Regulatory Compliance (Yasal Uygunluk) Ana Sayfasına bakın.

**⚠ UYARI:** Elektrik çarpmalarına karşı korunmak için, kapağı çıkarmadan önce bilgisayarınızın fişini elektrik prizinden çekin.

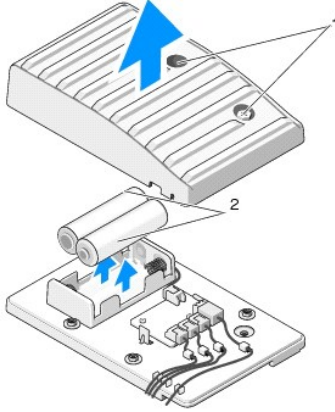
**⚠ UYARI:** Herhangi bir kapağı (bilgisayar kapakları, çerçeveler, dolgu dirsekleri, yuva dolgu kapakları ve ön panel yuvaları vb.) çıkartılmış haldeyken bilgisayarınızı çalıştırmayın.

**⚠ DİKKAT:** Kapak çıkarıldığında sistemi desteklemek için yeterli alanın bulunduğundan emin olun; masaüstü alanından en az 30 cm (1 ft).

## Pilleri Değiştirme

**⚠ UYARI:** Hatalı bir şekilde takılırsa yeni pil patlayabilir. Pili yalnızca üretici tarafından önerilen tipte ya da dengi ile değiştirin. Kullanılan pilleri üreticinin yönergelerine uygun olarak atın.

- [Başlamadan Önce](#) bölümündeki yordamları izleyin.
- Bilgisayarın kapağını çıkarın (bkz. [Bilgisayar Kapağını Takma](#)).

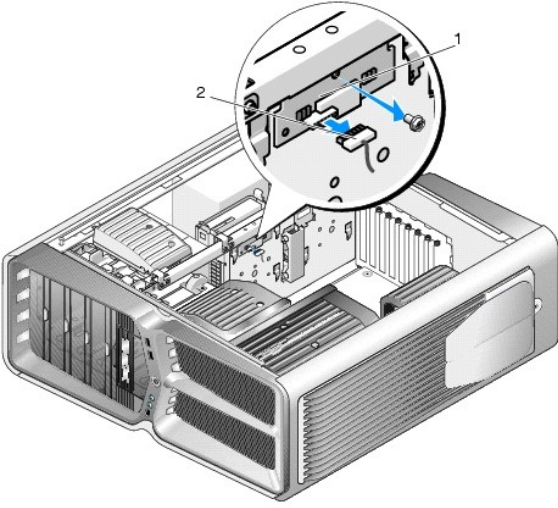


1	tutucu vidalar	2	piller
---	----------------	---	--------

- İki tutucu vidayı çıkarın ve pil biriminin kapağını kaldırın.
- Pilleri yenileriyle değiştirin.
- Pil biriminin kapağını takın ve vidaların sıkıştığından emin olun.
- Bilgisayarın kapağını takın (bkz. [Bilgisayar Kapağını Takma](#)).
- Bilgisayarınızı ve aygıtlarınızı elektrik prizlerine bağlayın ve açın.

## Işıklandırma Kartını Değiştirme

- [Başlamadan Önce](#) bölümündeki yordamları izleyin.
- Bilgisayarın kapağını çıkarın (bkz. [Bilgisayar Kapağını Takma](#)).



1	İşıklandırma kartı	2	İşıklandırma kartı konektörü
---	--------------------	---	------------------------------

3. İşıklandırma kartı konektörünü sökün.
4. İşıklandırma kartını kasaya sabitleyen vidaları çıkarın ve kartı yuvadan çıkarın.
5. İşıklandırma kartını yuvasına geri takın ve vidayla sıkıştırın.
6. Bilgisayarın kapağını takın (bkz. [Bilgisayar Kapağını Takma](#)).
7. Bilgisayarınızı ve aygıtlarınızı elektrik prizlerine bağlayın ve açın.

---

[İçindekiler Sayfasına Geri Dön](#)